

Table à induction professionnelle Multizones KNL8

Guide d'utilisation et d'installation de votre appareil de cuisson à induction



Chère cliente, cher client,

*Nous vous félicitons pour l'achat de ce produit de la gamme **ADVENTYS** .
Il a été fabriqué selon les connaissances les plus récentes et avec des éléments
électriques et électroniques modernes et sûrs.*

Avant d'utiliser cet appareil, prenez le temps de lire ce guide d'utilisation.

Nous vous remercions de votre confiance.

Induc-NoLimit
by ADVENTYS

 **ADVENTYS**

Informations techniques.....	3
Déclaration de conformité et déchets.....	3
Principe de fonctionnement et consignes de sécurité.....	4
Intégration du bloc de cuisson (vitro).....	5
Intégration du bloc de commande.....	7
Intégration du bloc générateur.....	8
Installation du produit et aéraulique.....	9
Raccordement du produit.....	10
Comment fonctionne votre appareil.....	15
Casserolerie.....	19
Comment préserver et entretenir votre appareil.....	19
Petites pannes et remèdes	20
Garantie	21

Informations techniques

FR

EN

DE

Modèle:	KNL8
Nom:	Kit induction multi zones KNL8
Matériaux:	Inox et vitrocéramique
Puissance:	8000W ou 16000W
Réseau électrique:	360 - 440V triphasé, 50Hz et 60Hz
Courant :	12A ou 24A par phase
Commande :	1 codeur incrémental + 7 touches sensibles + 4 afficheurs 4 digits
Dimensions Vitrocéramique:	360 mm x 690 mm x épaisseur 6 mm
Diamètre des inducteurs:	8 inducteurs de diamètre respectif 13,5 cm
Diamètre de casserole mini autorisé	6 cm (fond)

Déclaration de conformité et déchets



Ce produit est conforme aux directives actuelles de la CE. Nous certifions ce point dans la déclaration de conformité CE. Si nécessaire, nous pouvons vous faire parvenir la déclaration de conformité en question.

Les matériaux d'emballage de cet appareil sont recyclables. Participez à leur recyclage et contribuez ainsi à la protection de l'environnement en le déposant dans les conteneurs municipaux prévus à cet effet.



A la fin de vie utile, l'appareil mis au rebut doit être détruit conformément aux réglementations nationales en matière d'élimination et de recyclage des déchets en vigueur. Il est conseillé de prendre contact avec une entreprise spécialisée dans l'élimination des déchets.

AVERTISSEMENT:

Pour éliminer tout risque lié à la destruction de l'appareil, débranchez-le du secteur et retirez le câble secteur de l'appareil.

NOTE!

Pour la destruction de l'appareil, respectez les arrêtés locaux et la réglementation applicable dans votre pays ou zone géographique.

Principe de fonctionnement et consignes

Induc-NoLimit
by ADVENTYS

Principe de l'induction

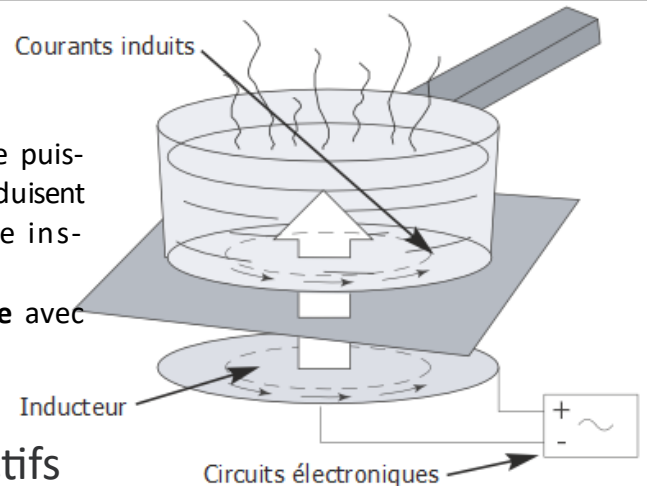
A la mise en marche de l'appareil, dès qu'un niveau de puissance est sélectionné, les circuits électroniques produisent des courants induits dans le fond du récipient qui restitue instantanément la chaleur produite aux aliments.

La cuisson s'effectue **pratiquement sans perte d'énergie** avec un rendement énergétique très élevé.

A l'attention des porteurs de stimulateurs cardiaques et implants actifs

Le fonctionnement de l'appareil est conforme aux normes de perturbations électromagnétiques en vigueur. Votre appareil de cuisson à induction répond ainsi parfaitement aux exigences légales (directives 89/336/CEE). Il est conçu pour ne pas gêner le fonctionnement des autres appareils électriques dans la mesure où ceux-ci respectent cette même réglementation.

Votre appareil de cuisson à induction génère des champs magnétiques dans son très proche environnement. Pour qu'il n'y ait pas d'interférences entre votre appareil de cuisson et un stimulateur cardiaque, il faut que ce dernier soit conçu en conformité avec la réglementation qui le concerne. A cet égard, nous ne pouvons vous garantir que la seule conformité de notre propre produit. En ce qui concerne la conformité du stimulateur cardiaque ou d'éventuelles incompatibilités, vous pouvez vous renseigner auprès de son fabricant ou de votre médecin traitant.



FR

EN

DE



Si une fêlure apparaissait dans la surface du verre, déconnectez immédiatement l'appareil, pour éviter un risque de choc électrique.

Pour cela enlevez les fusibles ou actionnez le disjoncteur

Ne plus utiliser votre appareil avant le remplacement du verre vitrocéramique.

L'appareil ne doit pas servir à entreposer quoi que ce soit.

Assurez-vous que le câble d'alimentation d'un appareil électrique branché sur une prise de courant située à proximité de l'appareil n'est pas en contact avec les zones de cuisson.

Pour la cuisson, n'utilisez jamais de feuille de papier d'aluminium, ou ne placez jamais directement sur l'appareil des produits emballés avec de l'aluminium ou produit congelé en barquette aluminium.

L'aluminium fondrait et endommagerait définitivement votre appareil.

Ne pas nettoyer votre appareil à grande eau. Utiliser un peu d'alcool ménager.

Ne pas utiliser de nettoyeur vapeur.

Si le câble d'alimentation est endommagé, il doit être remplacé par le fabricant, son service après-vente ou une personne de qualification similaire afin d'éviter un danger.

Cet appareil n'est pas prévu pour être utilisé par des personnes (y compris les enfants) dont les capacités physiques, sensorielles ou mentales sont réduites, ou des personnes dénuées d'expérience ou de connaissance, sauf si elles ont pu bénéficier par l'intermédiaire d'une personne responsable de leur sécurité, d'une surveillance ou d'instructions préalable concernant l'utilisation de l'appareil.

Il convient de surveiller les enfants pour qu'ils ne jouent pas avec l'appareil.

Faire attention lors de l'utilisation de l'appareil aux objets portés par l'utilisateur tel que bagues, montres ou objets similaires qui peuvent s'échauffer s'ils sont placés très près du plan de cuisson.

N'utiliser que des récipients du type et de la taille recommandés.

Toute réparation doit être effectuée uniquement par des personnes formées ou recommandées par le fabricant.

Prendre soin que le revêtement et les zones avoisinantes ne comportent pas de surfaces métalliques.

Votre table de cuisson à induction n'est pas destinée à être mise en fonctionnement au moyen d'une minuterie externe ou d'un système de commande à distance séparé.

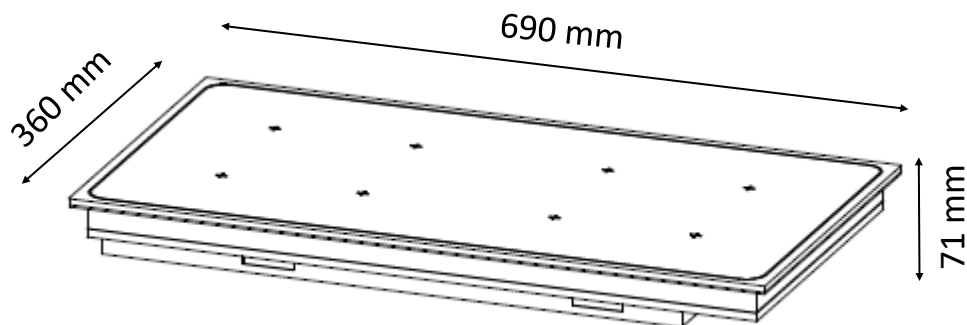
Après utilisation, couper l'alimentation du foyer de cuisson au moyen de sa commande. Ne pas se fier au détecteur de casserole.

Intégration du bloc de cuisson (vitro)

FR

L'intégration du bloc vitro / inducteurs avec le cadre inox fourni :

Dimensions du bloc vitro / inducteurs



EN

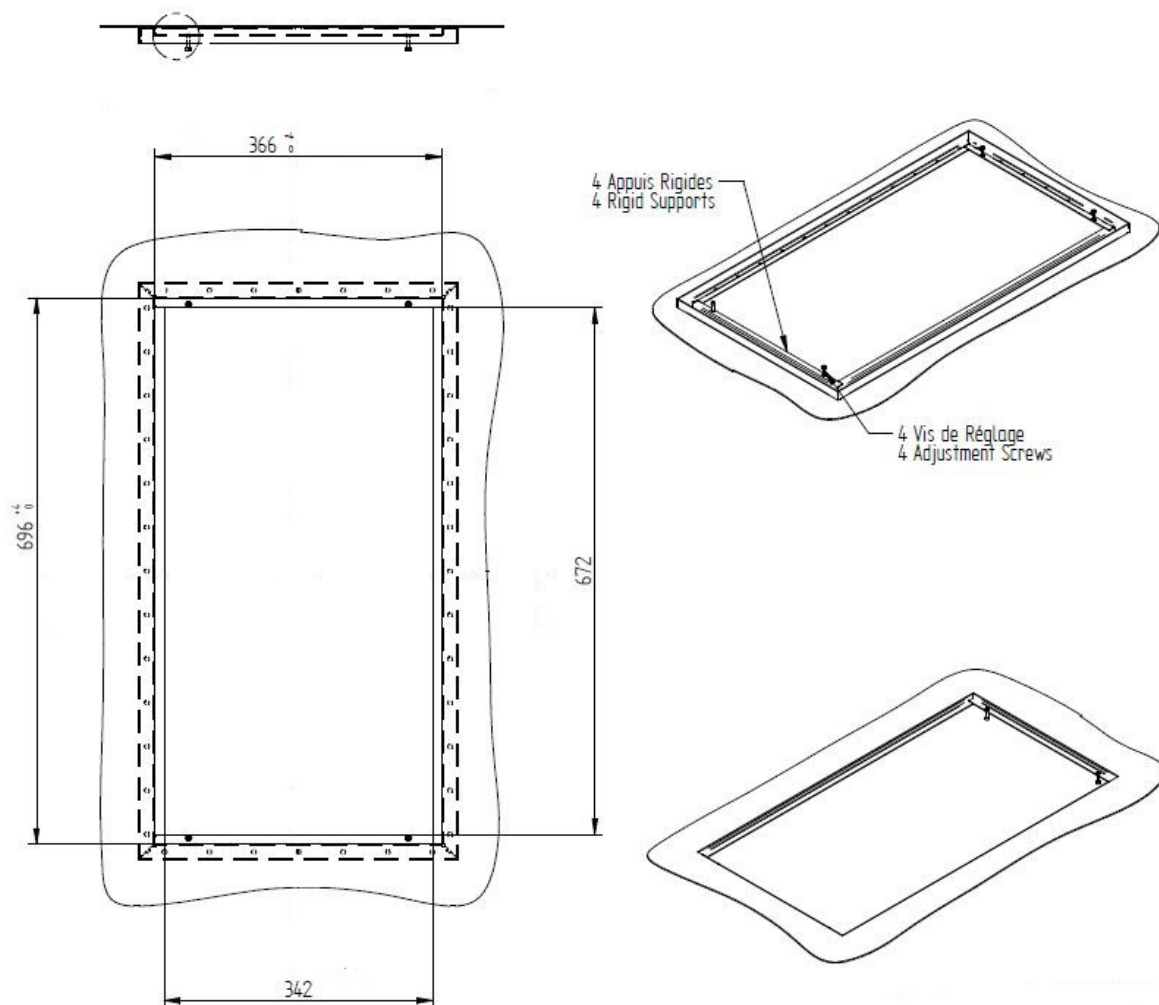
1) Réaliser une découpe de dimensions : 366 x 696 mm suivant le plan :

2) Fixer le cadre d'intégration du bloc vitro :

Vous pouvez fixer le cadre d'intégration fourni à votre plan de travail avec des goujons soudés sous votre plan de travail autour de la découpe, en utilisant les trous prévus sur le cadre.

Vous pouvez également souder directement le cadre d'intégration sous votre plan de travail, autour de la découpe.

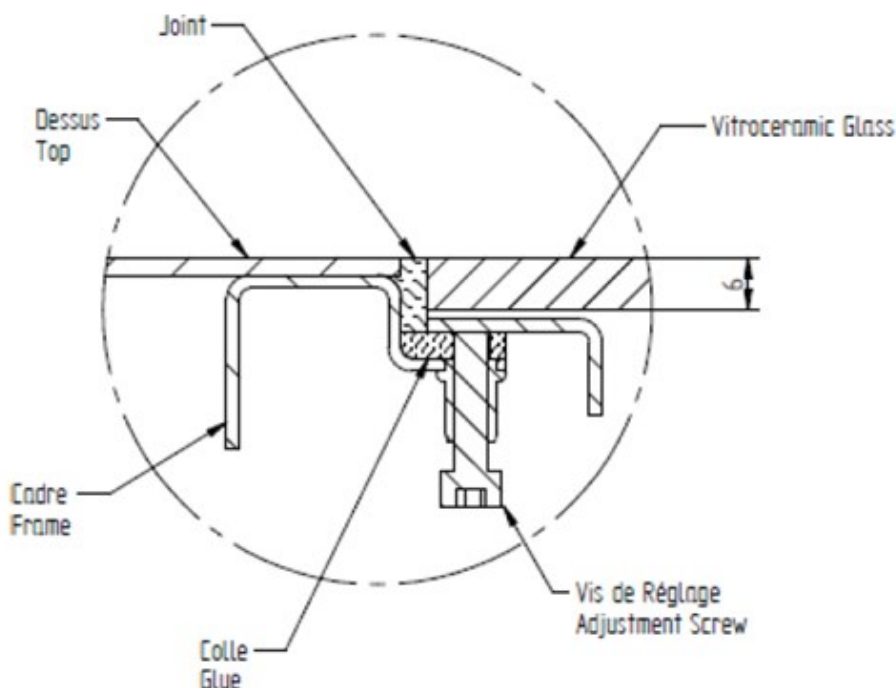
DE



Intégration du bloc de cuisson (vitro)

3) Positionner le kit vitro dans le cadre, puis régler les 4 vis de réglage de manière à ce que le verre soit affleurant au plan de travail.

Nous préconisons que la position du verre soit égale ou légèrement inférieure à celle du dessus du plan de travail, afin d'éviter d'ébrécher le verre lorsque l'on fait glisser une casserole sur le plan de travail.



4) Retirer le kit du support.

5) Déposer un cordon de colle silicone à haute résistance thermique (de type CAF 99) sur le cadre (là où vont poser les rebords de la vitrocéramique).

6) Repositionner le kit en le centrant dans la découpe.

7) Appuyer légèrement sur le kit pour venir le mettre en butée sur les 4 vis.

8) Laisser sécher conformément aux préconisations du fabricant de colle.

9) Réaliser un joint d'étanchéité avec une colle-joint alimentaire (de type Novasil S56) entre le plan de travail et le verre vitrocéramique.

10) Laisser sécher conformément aux préconisations du fabricant de joint.

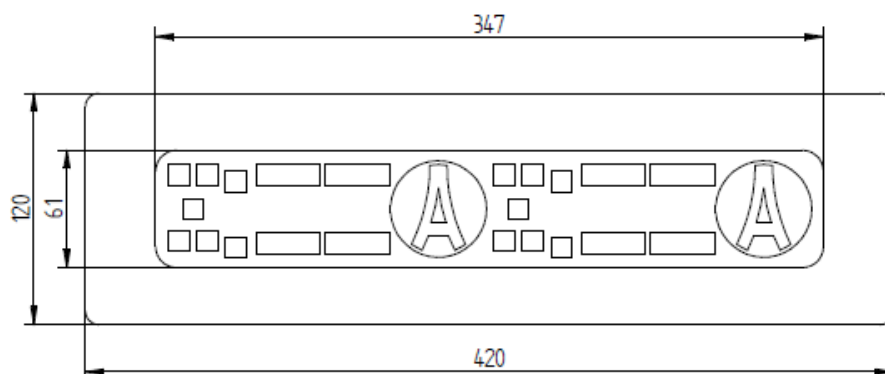
11) Retirer tous résidus de colle/joint restant sur le plan de travail et le verre avant toute mise en route.

Intégration du bloc de commande

FR

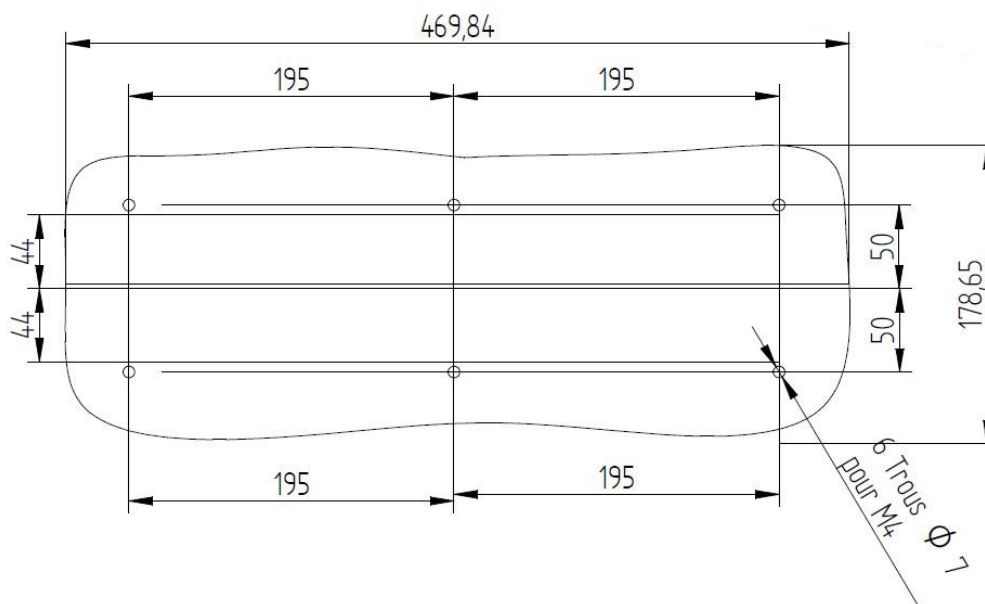
L'intégration du bandeau de commande :

Dimensions du bloc commandes



La côte de profondeur est de 73 mm

1) Il est nécessaire de réaliser une découpe rectangulaire de 390 mm x 88 mm minimum, avec 6 trous de diamètre 7 mm, conformément au plan ci-dessous :



2) Réaliser un joint d'étanchéité en créant un cordon de colle sous votre bandeau de commande, avec une colle-joint silicone (type Novasil).

ADVENTYS peut fournir une cartouche de colle sur demande .

3) Insérer votre bandeau de commande dans la découpe (les 4 goujons à l'intérieur des 4 trous respectifs).

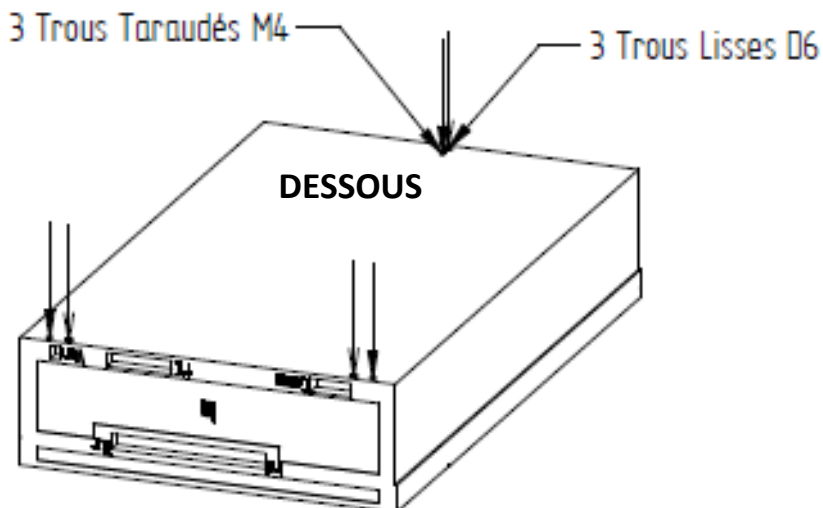
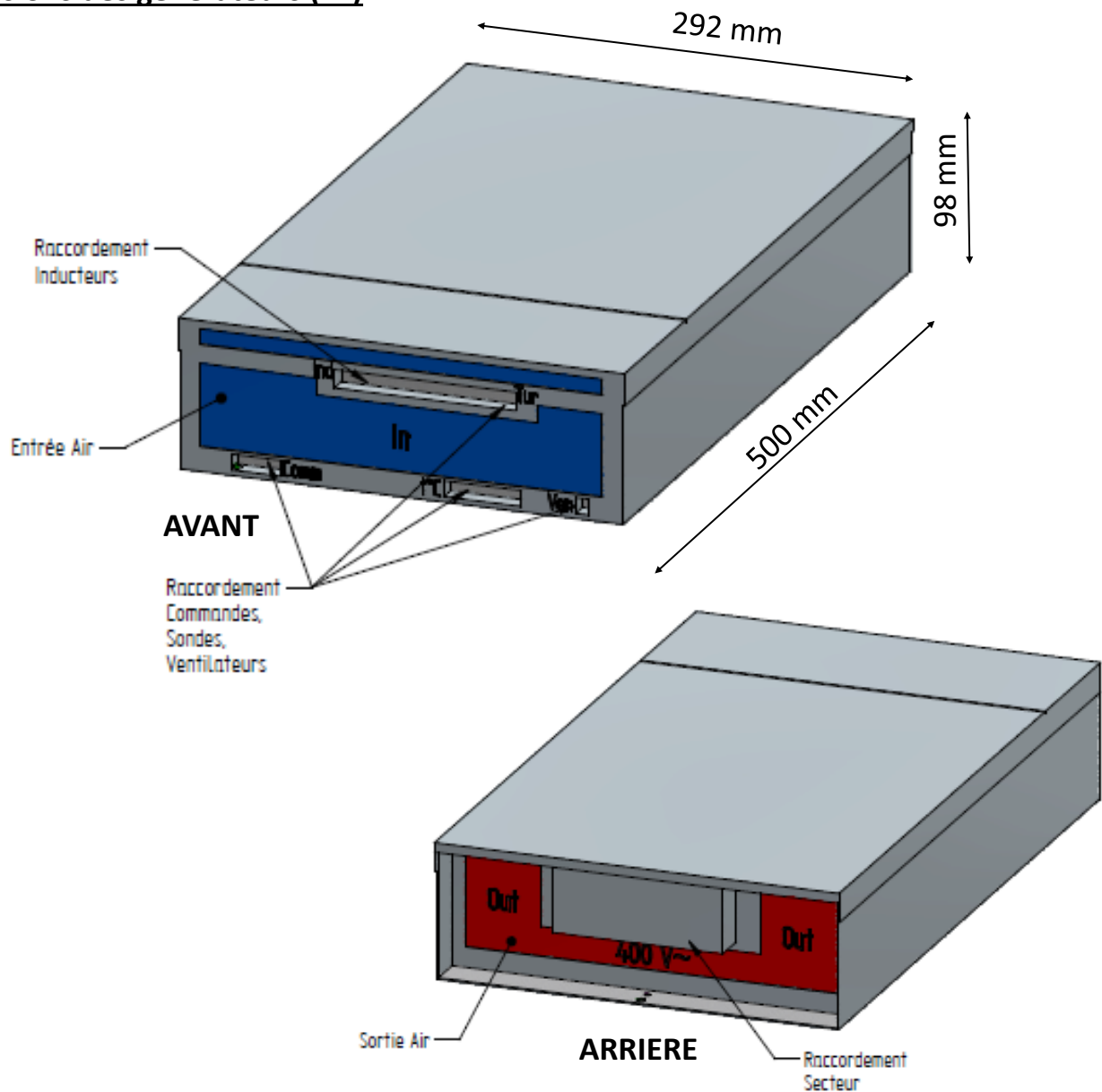
4) Fixez le bandeau de commande en vissant les écrous M4 avec les rondelles sur les goujons prévus à cet effet (4 écrous + 4 rondelles sont fournies).

EN

DE

Intégration des blocs générateurs (x2)

Dimensions des générateurs (x2)



Il est possible d'utiliser ces trous pour fixer le bloc générateur dans le meuble.

Il est primordial que le bloc générateur soit placé dans une partie du meuble non accessible aux projections de liquide.

Une entrée d'air correctement dimensionnée et filtrée doit être présente vers l'avant du générateur.

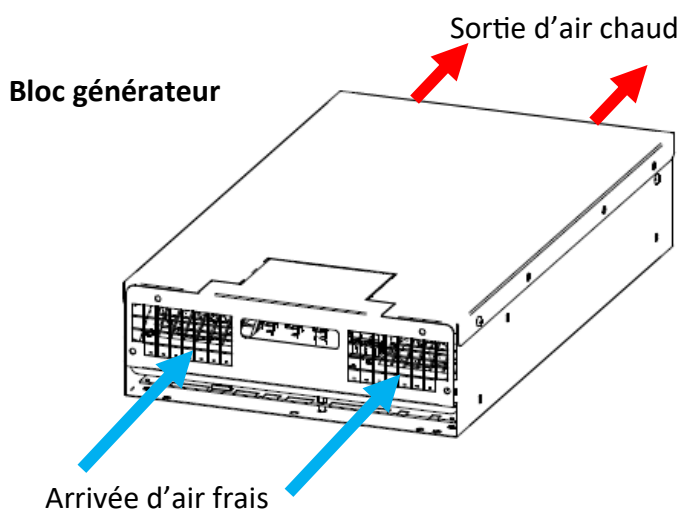
Le boîtier peut être positionné posé sur son dessous ou sur un des côtés.

Installation du produit et aéraulique

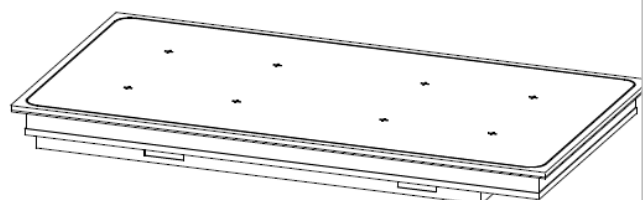
FR

EN

DE



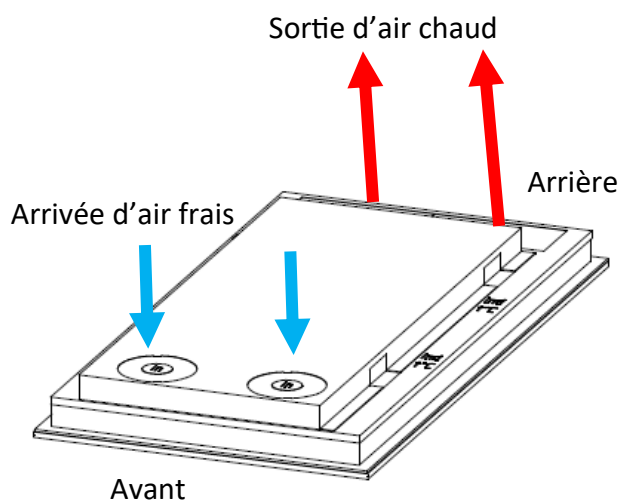
Bloc vitro / inducteurs KNL8



Arrivée d'air frais

DISTANCES A RESPECTER:

Les faces par lesquelles sort l'air chaud du bloc générateur (face arrière) et du bloc inducteur (dessous), doivent respecter des distances d'espacement minimales avec les parois du meuble dans lequel ils sont installés et positionnés. La distance minimale qu'il convient de respecter pour chacun des 2 ensembles est 100mm.



IMPORTANT:

Les bloc générateurs sont équipés de leur propre système de ventilation. L'air frais est aspirée par 2 ventilateurs positionnés à l'avant du bloc. L'air frais refroidit les cartes électroniques présentes à l'intérieur et elle ressort chaude à l'arrière du bloc générateur.

Le bloc vitro / inducteurs est également équipé d'un ventilateur qui aspire l'air frais à l'intérieur du bloc (côté avant) pour refroidir les inducteurs. L'air chauffée est recrachée à l'arrière du bloc

Le piano de cuisson ou meuble indépendant qui accueille le générateur et le bloc inducteurs, doit être équipé d'une entrée d'air filtrée de dimensions minimales égales à 100 x 200mm.

Il est primordial de prévoir l'extraction à l'extérieur du meuble, de l'air chaud recrachée à la fois par le bloc générateur et par le bloc vitro / inducteurs.

Pour assurer cette fonction, il est indispensable de brancher les TURBINES additionnelles livrées avec le produit. Il s'agit d'une turbine tangentielle 230V connectée à un câble de longueur 2m qu'il est possible de raccorder directement sur le bloc générateur.

Il est important de respecter ces quelques consignes afin d'assurer une bonne aéraulique de l'ensemble, et de permettre au kit de tenir ses performances maximales longtemps.

Raccordement du produit

FR

Connexions et raccordement des générateurs

A l'avant du générateur

Avant de raccorder le bloc générateur, Il est nécessaire d'enlever le capot de protection et la grille de protection à l'avant du bloc générateur.

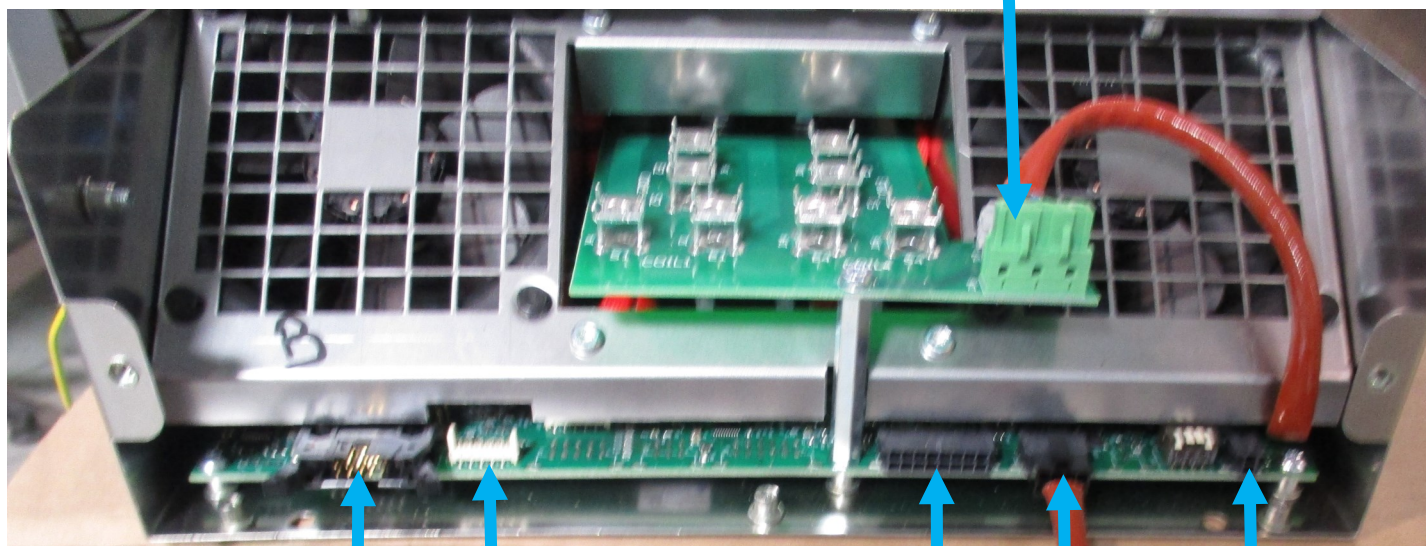
Il y a 6 vis de fixation à dévisser.

Capot de protection avant
(4 vis)

Grille de protection avant
(2 vis)



Raccordement turbine additionnelle fournie



Bloc de
commande
(clavier)

Programmation /
Upgrade soft (réservé
au constructeur)

Capteurs de
Température
(sous la vitre)

Commande inter géné-
rateurs (si 2 généra-
teurs) + commande
optimiseur d'énergie

Alimentation du venti-
lateur 15VDC du bloc
inducteurs

Le bloc commande déporté qui est livré avec le produit doit être raccordé exclusivement sur le bloc générateur du produit. Il ne doit en aucun cas être raccordé sur un autre appareil électrique, dans l'hypothèse où il serait possible de le faire.

EN

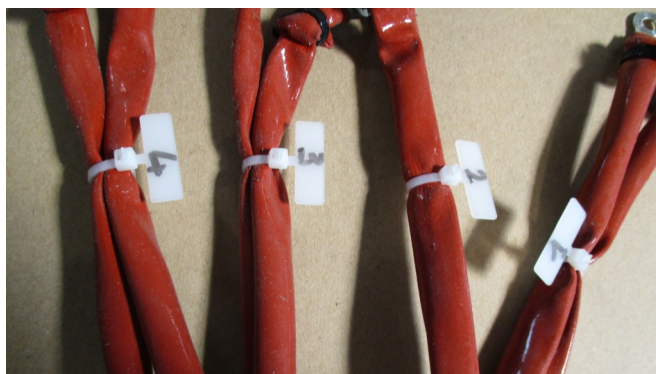
DE

Raccordement du produit

Connexions et raccordement des générateurs :

Il faut connecter les câbles inducteurs (qui sortent du bloc vitro /inducteurs), sur la platine de raccordement présente à l'avant des générateurs.

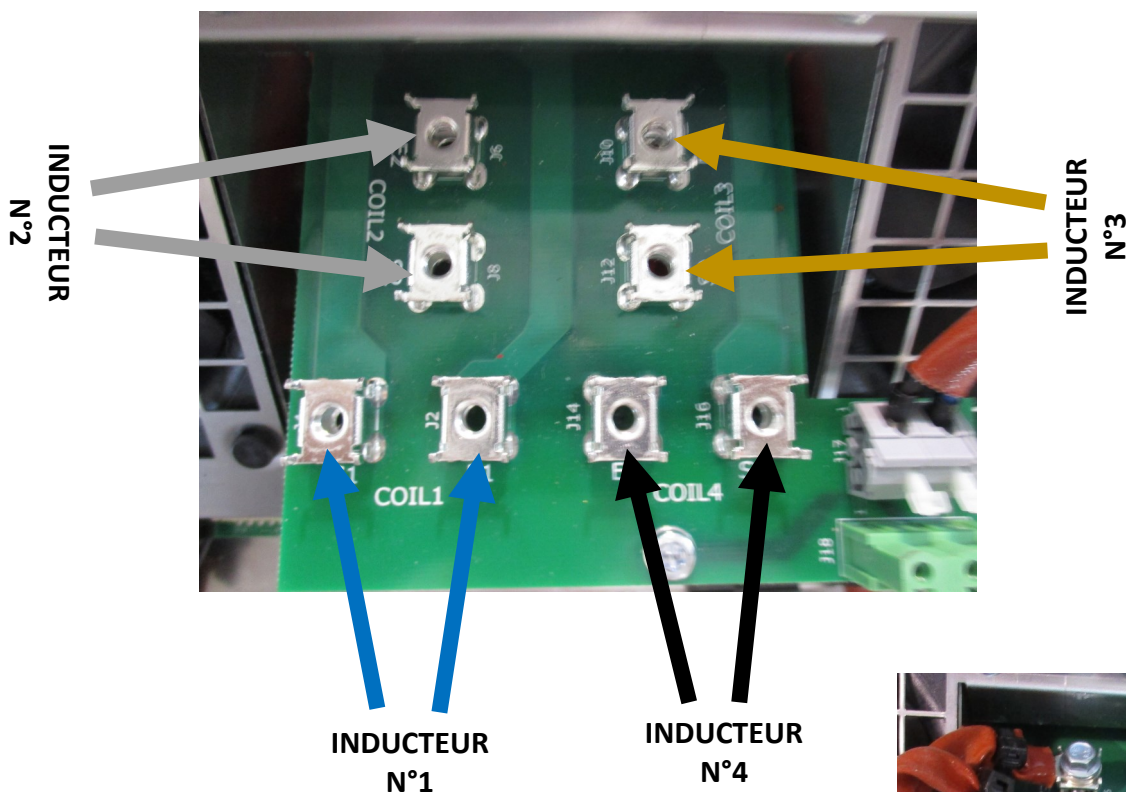
Il faut respecter les repérages des câbles (câble 1 à câble 4).



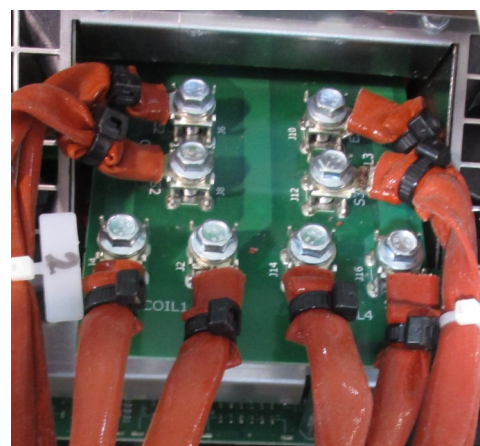
Il faut utiliser les 8 vis M5 à tête hexagonales qui sont livrées avec le produit.

Il est **IMPORTANT** afin de garantir une parfaite connexion, que les vis de serrage soient serrées avec un couple compris entre 1,5 et 1.8N.

Raccordement des câbles en respectant les repères (de 1 à 4)



Les vis une fois serrées sur les cosses des câbles



Raccordement du produit

FR

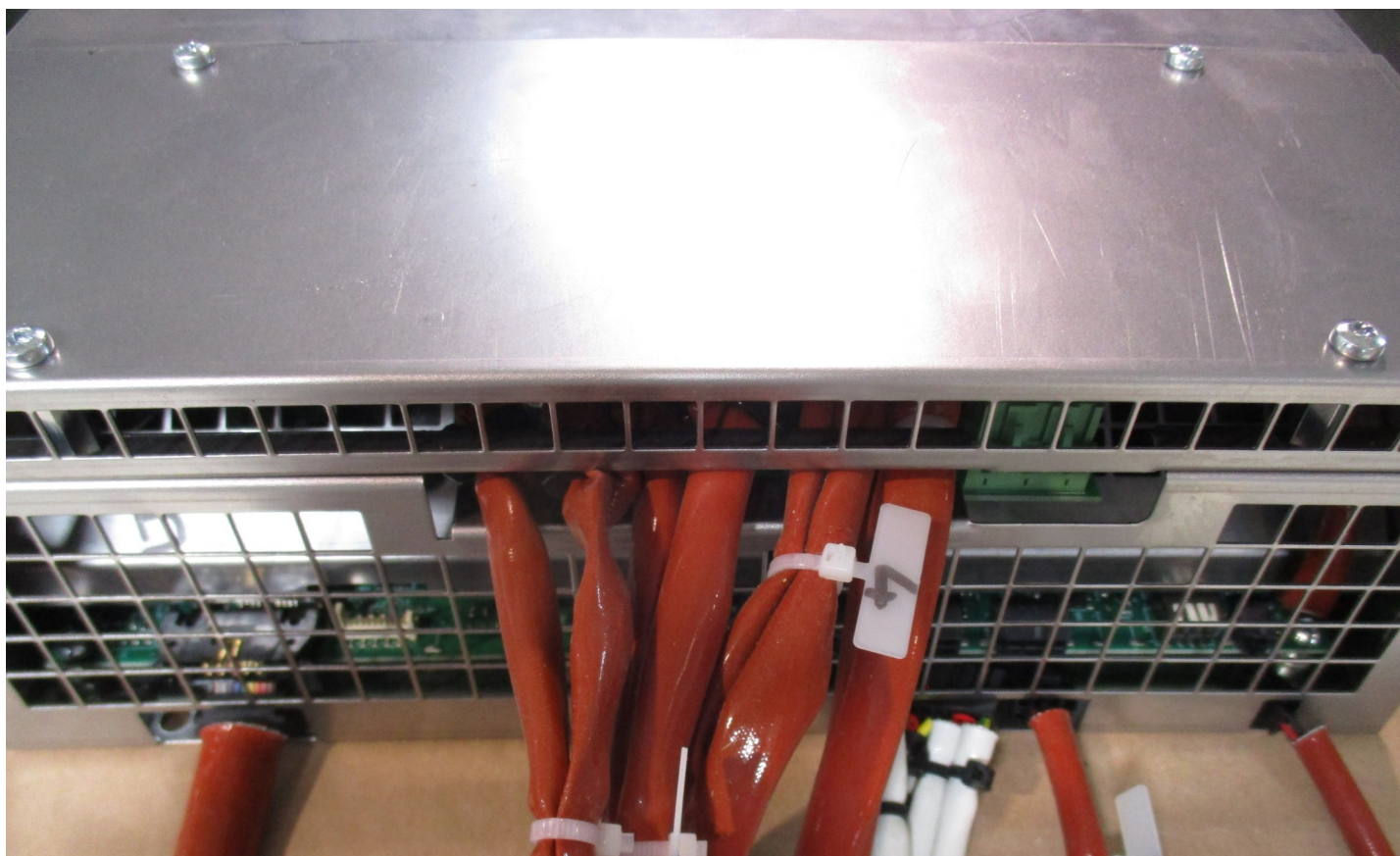
Connexions et raccordement des générateurs :

Une fois que tous les câbles sont raccordés à l'avant du bloc générateur, il faut remettre en place la grille de protection (avec 2 vis) puis ensuite la capot supérieur avant (avec 4 vis).

Les câbles doivent tous passer dans les ouvertures rectangulaires prévues à cet effet. Il faut faire attention à ne pas coincer un câble anormalement en remontant les 2 pièces (capot + grille).

EN

DE



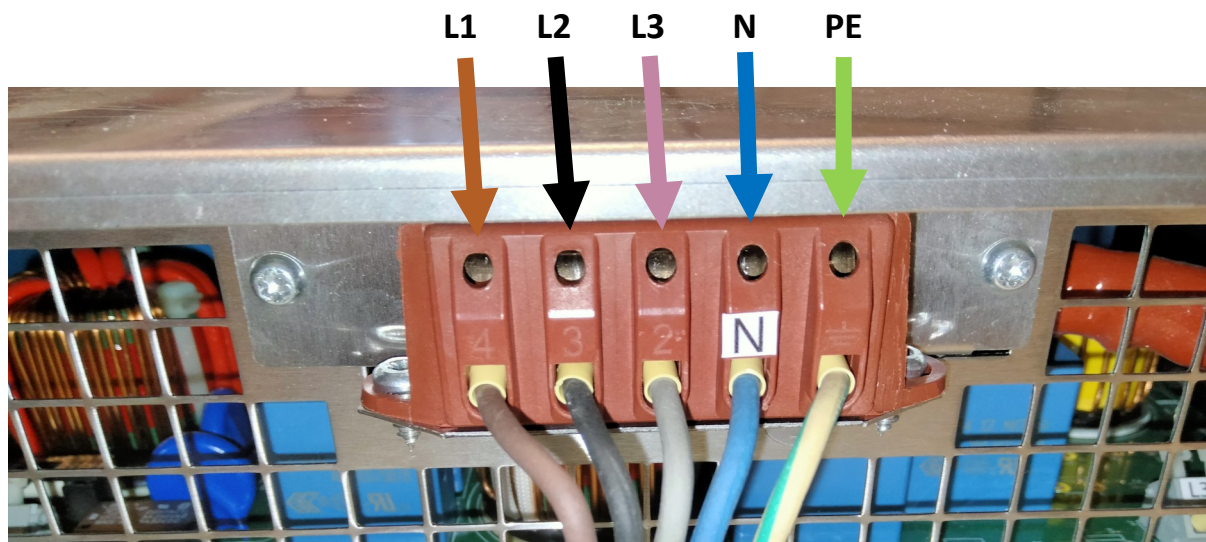
Raccordement du produit

Connections et raccordement du générateur

A l'arrière du générateur

Il faut raccorder le bloc générateur sur une ligne d'alimentation électrique triphasée 400VAC, 50 ou 60Hz.

La ligne électrique doit comporter 3 phases L1,2,3, un neutre N et une terre PE. Le neutre servira exclusivement à alimenter une turbine additionnelle sous 230 VAC.



Le raccordement de l'alimentation secteur se fait à l'arrière du générateur. Il faut enlever le capot de protection du bornier secteur (2 vis à dévisser) pour accéder au bornier.



**(!) Nous préconisons l'emploi d'un cordon secteur H07RN-F-5G-2,5
(sections des conducteurs de 2,5mm²)**

**Il est indispensable que la ligne d'alimentation utilisée soit protégée par
un disjoncteur différentielle de 30mA.**

Lorsque les 5 conducteurs équipés d'embouts de câblage sont raccordés au bornier et que les 5 vis de serrage du bornier sont correctement serrées, il faut remettre en place le capot de protection avec ses 2 vis de fixation.

Pour le cas où le bloc générateur devrait être déconnecté du réseau électrique, il est nécessaire de prévoir un organe de déconnexion du secteur accessible par l'utilisateur, à proximité du produit KNL4 8000. Si l'organe de déconnexion est actionné manuellement, il doit garantir une déconnexion totale du générateur, vis-à-vis des 3 conducteurs de phases + le conducteur de neutre du réseau électrique triphasé.

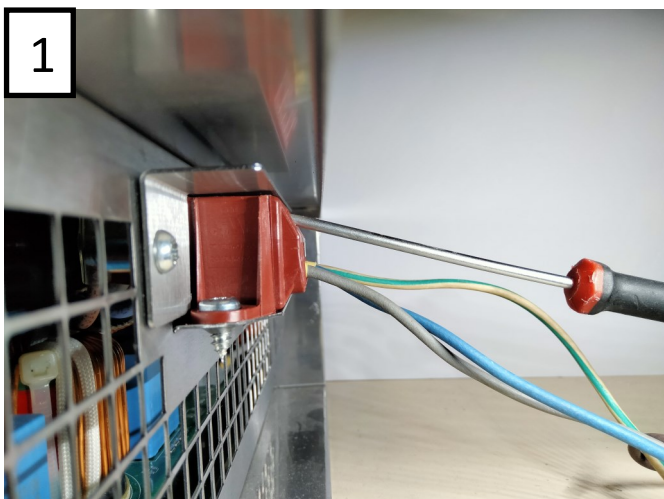
Raccordement du produit

Connections et raccordement du générateur :

TECHNIQUE DE RACCORDEMENT

Pour pouvoir insérer et raccorder chaque conducteur dans le bornier :

- 1 /** Insérer vers le haut, l'extrémité d'un tournevis plat. Le diamètre maximal de la tige doit être de 4mm.



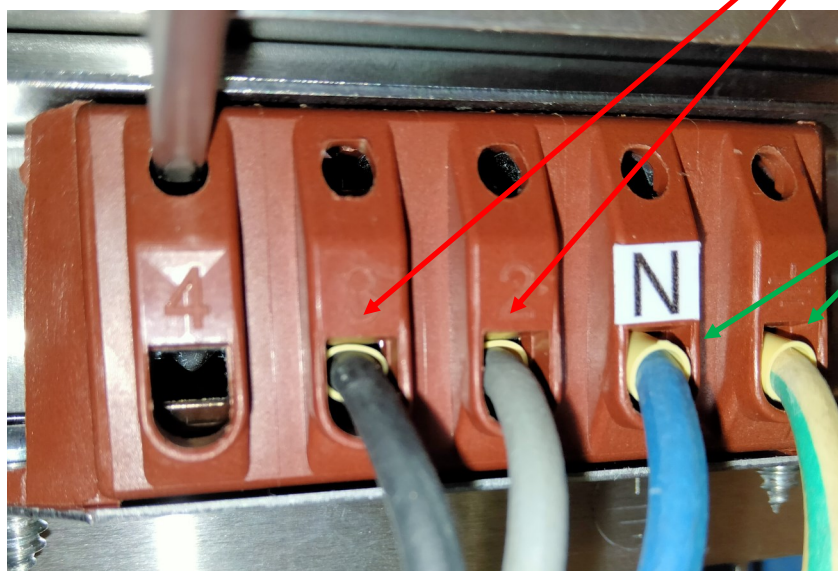
- 2 /** Lever ensuite le tournevis pour permettre l'abaissement de la mâchoire à ressort du contact du bornier.



Répétez les étapes précédentes pour chaque fil à connecter



Veillez à ne pas enfoncer l'embout de fil trop loin dans la mâchoire du bornier !!!



Comment fonctionne votre appareil

FR

La table de cuisson **NoLimit** possède 8 foyers réglables indépendamment en puissance ou en température. Chaque foyer est capable de fournir jusqu'à 1000 ou 2000 W de puissance, et il peut être réglé en température jusqu'à 250°C.

Il est possible d'utiliser 8 petites casseroles en même temps (1 petite casserole posée sur chaque foyer) avec des réglages de puissance et/ou de température différents au choix.

Il est également possible de poser une plus grosse casserole (diamètre >> 36 cm) sur les 8 foyers en même temps, en affectant un réglage identique global sur chaque foyers. On peut ainsi atteindre la puissance maximale fournie par le générateur de $8 \times 1\text{kW} = 8 \text{ kW}$ ou $8 \times 2\text{kW} = 16 \text{ kW}$ de puissance totale fournie à la grosse casserole.

EN

Réglage de la puissance pour chacun des 8 foyers sur 20 ou 30 niveaux

	Pour chaque foyer
Niveau	Puissance pour KNL8 - 16.000W (W)
1	25
2	50
3	100
4	150
5	200
6	250
7	300
8	350
9	400
10	450
11	500
12	550
13	600
14	650
15	700
16	750
17	800
18	850
19	900
20	1000
21	1100
22	1200
23	1300
24	1400
25	1500
26	1600
27	1700
28	1800
29	1900
30	2000

	Pour chaque foyer
Niveau	Puissance pour KNL8 - 8.000W (W)
1	25
2	50
3	100
4	150
5	200
6	250
7	300
8	350
9	400
10	450
11	500
12	550
13	600
14	650
15	700
16	750
17	800
18	850
19	900
20	1000

DE

Réglage de la température au degré près pour chacun des 8 foyers



Chaque foyer est réglable en température entre 30°C et 250°C par pas de 1°C.

(!) Pour l'utilisation optimum du mode de réglage en température, il est indispensable que le récipient recouvre une croix marquée sur la vitrocéramique, correspondant au foyer utilisé. centre du foyer utilisé.

Induc-NoLimit
by ADVENTYS

Comment fonctionne votre appareil

FR

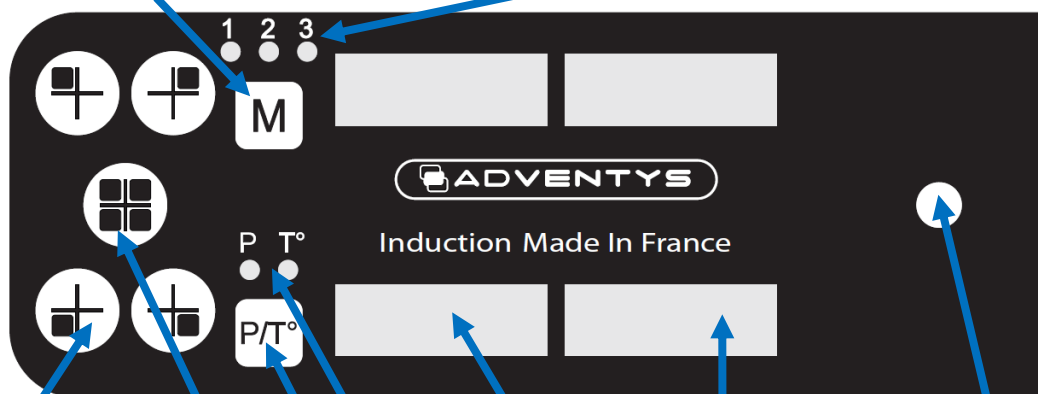
EN

DE

1 touche MÉMOIRE:

Mémorisation ou appel de 1 programme parmi 3, pour l'ensemble des 4 foyers

3 LEDS pour indiquer le numéro de programme sélectionné



4 touches de SELECTION, des foyers (1 pour chaque foyer). Appuie court pour sélection et mise en marche et appuie long pour arrêt du foyer.

4 AFFICHEURS à 4 digits: Pour indiquer la valeur de puissance ou de température sélectionnée pour chaque foyer

1 CODEUR INCREMENTAL pour régler le foyer sélectionné (P ou T)

1 touche de SELECTION, GLOBALE des 4 foyers Appuie court pour sélection et mise en marche et appuie long pour arrêt des 4 foyers en même temps.

2 LEDS pour indiquer la sélection PUISSANCE ou TEMPERATURE

1 touche de SELECTION, PUISSANCE OU TEMPERATURE pour le ou les foyers sélectionnés.

Pour sélectionner un foyer :

Faire un appuie court sur la touche SELECTION du ou des foyers souhaité(s). Un point lumineux en bas à droite du ou des afficheurs correspondants au foyer(s) s'allume durant 5s. Ceci correspondant au temps durant lequel il est possible de tourner le codeur incrémental pour régler le foyer(s) en puissance ou en température (en fonction de la sélection P/T). Au bout de 5s, le ou les foyers se désélectionnent automatiquement, les points lumineux s'éteignent pour l'indiquer et l'action sur le codeur incrémental n'est plus prise en compte.

Pour mémoriser une configuration :

Réglez les 4 foyers dans la configuration souhaitée puis appuyez durant 3 secondes sur la touche **M**. Les 3 leds vont alors clignoter, utilisez le codeur incrémental pour sélectionner une des 3 mémoires (1, 2 ou 3). Après 3 secondes sans action la led éclaire de manière fixe et votre configuration est enregistrée.

Pour appeler une configuration mémorisée:

Il vous suffit d'appuyer sur la touche M puis de sélectionner la configuration (1,2 ou 3) que vous souhaitez.

Pour éteindre un foyer :

Il suffit d'appuyer durant 3 secondes sur la touche correspondant au foyer. Ceci fonctionne aussi avec la touche de sélection GLOBALE des 4 foyers.

Comment fonctionne votre appareil



Mise en route et réglage d'une zone :

Appuyer sur la touche SELECTION de la zone souhaitée puis utiliser la codeur incrémental pour régler la puissance ou la température désirée.

Vous avez un délais de 5 secondes après sélection de la zone pour commencer à tourner le codeur.



Mise en route et réglage de plusieurs zones simultanément :

Appuyer sur les touches SELECTION des zones souhaitées puis utiliser le codeur incrémental pour régler la puissance ou la température désirée.

Vous avez un délais de 3 secondes après sélection des zones pour commencer à tourner le codeur.



Sélectionner et régler les 4 zones simultanément :

Appuyer sur la touche de sélection GLOBALE des 4 zones puis utiliser le codeur incrémental pour régler la puissance ou la température souhaitée qui sera identique pour les 4 foyers.



Passer au réglage en température :

Appuyer sur la touche SELECTION de la zone que vous souhaitez régler, puis appuyer sur la touche [P/T] puis utiliser le codeur pour sélectionner la température souhaitée. *Par défaut le réglage d'une zone se fait en puissance. La led P ou T° vous indique le mode de réglage en cours : P pour puissance et T pour température.*



Enregistrer une configuration en mémoire:

Réglez chaque foyer dans une configuration que vous souhaitez mémoriser. Appuyer sur la touche [M] de mémorisation durant 3 secondes jusqu'au clignotement des 3 leds. Puis sélectionner à l'aide du codeur le programme mémoire souhaité (1 ou 2 ou 3).

Puis ensuite, sans action de votre part pendant 3 secondes la nouvelle configuration sera mémorisée.



Appeler une configuration mémorisée:

Appuyez brièvement sur la touche de mémorisation [M] puis sélectionner avec le codeur incrémental un des 3

programmes mémorisés (1 ou 2 ou 3).

Puis ensuite, sans action de votre part pendant 3 secondes les réglages du programme mémorisé seront envoyés.

Comment fonctionne votre appareil

7



Eteindre une zone :

Appuyer pendant 3 secondes sur la touche SELECTION de la zone que vous souhaitez éteindre.

8



Eteindre les 4 zones simultanément :

Appuyer pendant 3 secondes sur la touche de sélection GLOBALE des 4 zones.

Affichage de message spécifique

L'appareil est parfaitement sécurisé. Il effectue un contrôle permanent des valeurs de température et de plusieurs autres paramètres électriques afin de garantir à l'utilisateur le meilleur niveau de performance et de sécurité à tout instant.

Si en cours d'utilisation, un état de fonctionnement non conforme est décelé, il peut y avoir arrêt forcé de l'appareil avec l'indication sur l'afficheur du niveau de puissance, d'un code erreur clignotant « Fx » ou « Hx ».

Les différents codes gérés par l'appareil sont listés dans le tableau ci-dessous.

DESIGNATION ERREUR	CODE SUR AFFICHEUR
Capteur T° vitro absent ou court-circuité	F1
Capteur T° électronique absent ou court-circuité	F2
Tension secteur triphasé hors tolérance	F3
Tension d'alimentation basse tension hors tolérance	F4
Capteur T° ambiante (interne au produit) absent ou court-circuité	F5
Erreur sur circuits électronique de commande des transistors de puissance	F6
Problème connexion ventilateurs (absence ventilateur ou inversion polarité)	F8
Surchauffe vitro	H1 ou H3
Surchauffe des circuits électroniques de puissance	H2
Problème sur capteur de température sous la vitro	H5
Surchauffe de la température ambiante	H6

Le code erreur clignotant est affiché tant que l'utilisateur n'a pas arrêté lui-même l'appareil et qu'il n'a pas relancé une nouvelle mise en marche, en utilisant la touche SELECTION / MARCHE du foyer concerné.

Si un code erreur restait affiché en permanence malgré plusieurs tentatives d'acquiescements successifs, il convient de prendre contact avec le service SAV.

Si le code erreur F8 s'affiche à la mise sous tension du bloc générateur, il indique un problème sur les ventilateurs.

Soit il y a non connexion (absence) de 1 ou plusieurs ventilateurs, soit il y a inversion de polarité, soit il y a surconsommation. Il convient de prendre contact avec le service SAV et de signaler l'erreur F8.

En attendant le verdict du constructeur, l'utilisateur a la possibilité d'inhiber l'erreur F8 et utiliser le produit dans un mode dégradé, jusqu'à la correction complète du problème.

Casserolerie

Votre appareil de cuisson à induction est capable de reconnaître la plupart des récipients.

Test récipient : Poser votre récipient sur un des foyers de cuisson et régler un niveau de puissance : **si l'indicateur reste fixe**, votre récipient est compatible, s'il **clignote** votre récipient n'est **pas reconnu et n'est pas utilisable**.

Vous pouvez aussi vous servir d'un aimant : s'il "s'accroche" sur le fond du récipient, celui-ci est compatible avec la technologie induction.

Les récipients compatibles induction sont :

- **Récipients en acier émaillé** avec ou sans revêtement anti-adhérent.
- **Récipients en fonte** avec ou sans fond émaillé. Un fond émaillé évite de rayer le dessus verre de votre appareil.



Pour une utilisation à puissance maximale de 4 zones simultanément, le diamètre du fond de votre casserole devra être de minimum 35 cm.

- **Récipients en inox** adaptés à l'induction. La plupart des récipients inox conviennent s'ils répondent au test récipient.

- **Récipients en aluminium à fond spécial.**

• NOTE

Les récipients en verre, en céramique ou en terre, en aluminium (sans fond spécial), en cuivre, certains inox non magnétiques sont incompatibles avec la cuisson par induction. L'indicateur de niveau de puissance sélectionné clignotera pour vous le signaler.



Des récipients en matière plastique ne doivent pas être placés sur des surfaces chaudes

Comment préserver et entretenir votre appareil

Eviter les frottements des récipients sur le dessus de l'appareil.

Ne pas laisser un récipient vide sur le foyer de cuisson.

Ne pas faire réchauffer une boîte de conserve fermée, elle risque d'éclater.

Ne pas préchauffer des aliments sur le niveau de puissance maximum réglé, lorsque vous utilisez un récipient avec un revêtement intérieur anti-adhérent (type téflon) sans apport ou avec très peu de matière grasse.

N'utilisez pas de casseroles endommagées, déformées ou des casseroles à fond irrégulier.

Pour de meilleur résultat, **utilisez des casseroles de qualité moyenne à élevée.**



Des objets métalliques, tels que couverts, ustensiles de cuisine, etc., ne doivent pas être déposés sur les zones de cuisson car ils pourraient s'échauffer.

Petites pannes et remèdes

FR

Vous avez un doute sur le bon fonctionnement de votre appareil ceci ne signifie pas forcément qu'il y a une panne. Dans tous les cas, vérifiez les points suivants :

EN

DE

VOUS CONSTATEZ QUE ...

LES CAUSES POSSIBLES

QUE FAUT-IL FAIRE ?

A la mise en service un affichage lumineux apparaît	Fonctionnement normal.	RIEN: C'est normal.
A la mise en service , votre installation disjoncte.	Le branchement de votre appareil est défectueux.	Vérifiez votre raccordement ou la conformité du branchement.
La ventilation continue quelques minutes après l'arrêt de votre appareil.	Refroidissement de l'électronique.	C'est normal.
L'appareil ne fonctionne pas. Les indicateurs lumineux sur le clavier restent éteints.	L'appareil n'est pas alimenté. L'alimentation ou le raccordement est défectueux.	Inspectez les fusibles et le disjoncteur de votre installation électrique.
Une indication « F- » est présente sur l'afficheur du produit.	Il y a une touche activée en permanence sur le clavier de commande	Si le défaut ne disparaît pas, faites appel au Service Après-Vente.
L'appareil ne fonctionne pas , un message d'erreur « Fx » ou « Hx » est présent sur l'afficheur et la puissance est stoppée.	Les circuits électroniques fonctionnent mal.	Débrancher puis rebrancher le produit si le problème persiste. Faites appel au Service Après-Vente.
L'appareil dégage une odeur lors des premières cuissons.	Appareil neuf.	Faire fonctionner l'appareil pendant 1/2 heure à vide.

En cas de rupture, fêlure ou fissure, même légère du verre vitrocéramique, débranchez immédiatement l'appareil et contactez le Service Après-Vente.

Pour bénéficier de la garantie sur votre table de cuisson, n'oubliez pas de garder une preuve de la date d'achat. Toute modification ou intervention de type perçage, soudage, sertissage, clinchage, etc., n'est pas autorisée et entraînera la perte de la garantie constructeur.

Toute intervention ayant pour origine une installation ou une utilisation non conforme aux prescriptions de cette notice ne sera pas acceptée au titre de la garantie constructeur et celle-ci sera définitivement suspendue.

La garantie constructeur est assujettie à la non-modification du produit et de ses caractéristiques mécaniques et électriques.

Les défauts d'aspects provoqués par l'utilisation de produits abrasifs ou le frottement des récipients sur le dessus vitrocéramique qui n'entraîne pas un non fonctionnement ou une inaptitude à l'usage n'entrent pas dans le cadre de la garantie.

Tout dépannage doit être effectué par un technicien qualifié.

Seuls les distributeurs de notre marque :

- **CONNAISSENT PARFAITEMENT VOTRE APPAREIL ET SON FONCTIONNEMENT.**
- **APPLIQUENT INTÉGRALEMENT NOS MÉTHODES DE RÉGLAGE, D'ENTRETIEN ET DERÉPARATION.**
- **UTILISENT EXCLUSIVEMENT LES PIÈCES D'ORIGINE.**

En cas de réclamation ou pour commander des pièces de rechange à votre distributeur, précisez-lui la référence complète de votre appareil (type de l'appareil et numéro de série). Ces renseignements figurent sur la plaque signalétique fixée sur le caisson métallique de l'appareil.

Les descriptions et les caractéristiques apportées dans ce "livret" ne sont données seulement qu'à titre d'information et non d'engagement. En effet, soucieux de la qualité de nos produits, nous nous réservons le droit d'effectuer, sans préavis, toute modification ou amélioration nécessaire.

Pièces d'origine : demandez à votre vendeur que, lors d'une intervention d'entretien, uniquement des pièces certifiées d'origine soient utilisées.

Professional Multi-zone induction hob KNL8

FR

EN

DE

User and installation guide for your induction cooking appliance



Dear customer,

Congratulations on purchasing this ADVENTYS product.

It has been manufactured using the most up to date techniques and with modern and safe electrical and electronic elements.

Take some time to read this user guide before you start using this appliance.

Thank you for your trust.

Induc-NoLimit
by ADVENTYS

 **ADVENTYS**

Technical information	24
Declaration of conformity and waste	24
Principle of operation and safety instructions	25
Integration of the cooking block (glass ceramic)	26
Integration of the control block	28
Integration of the generator block	29
Installation of the product and aeraulic	30
Connecting the product	31
How your device works	36
Pots and pans	40
How to preserve and maintain your device	40
Small breakdowns and remedies	41
Warranty	42

Technical information

FR

EN

DE

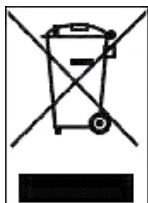
Model:	KNL8
Name:	KNL8 multizone induction kit
Materials:	Stainless steel and vitroceramic
Power:	8000W or 16.000 W
Electrical network:	360 - 440V three-phase, 50Hz and 60Hz
Current:	12A or 24 A by phase
Command:	1 incremental encoder + 7 touch-sensitive display + 4 digit display
Dimensions glass ceramic:	360 mm x 690 mm x thickness 6 mm
Diameter of the inductors:	8 inductors with respective diameters of 13.5 cm
Mini pot diameter allowed:	6 cm (bottom)

Conformity and waste declaration



This product conforms to current EC directives. We certify this point in the EC declaration of conformity. If necessary, we can send you the declaration of conformity in question.

This appliance's packaging materials may be recycled. Recycle them and help protect the environment by placing them in the municipal containers provided for this purpose.



When the appliance reaches the end of its useful life, it must be destroyed in accordance with current national waste elimination and recycling regulations. We recommend contacting a specialist waste elimination company.

WARNING:

To eliminate any risks related to the destruction of the appliance, disconnect it from the mains and remove the mains cable from the appliance.

NOTE!

For the destruction of the appliance, respect the local decrees and the regulations which apply in your country or geographical zone.

Principle of operation and safety instructions

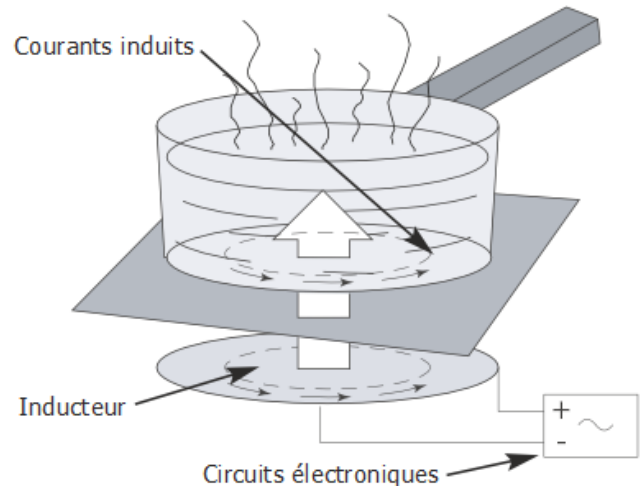
Induc-NoLimit
by ADVENTYS

Induction principle

When the appliance is switched on, as soon as a power level is selected, the electronic circuits produce induced currents in the bottom of the container, which instantly directs the heat produced to the food.

The food is cooked with **practically no energy loss** and with a very high energy output.

For the attention of anyone who wears a cardiac pacemaker and active implants



The appliance's operation conforms to current electromagnetic interference standards. Your induction cooking appliance therefore fully meets legal requirements (89/336/EEC directives). It has been designed to not disrupt the operation of other electric appliances as long as they respect these same regulations.

Your induction cooking appliance generates magnetic fields in its immediate environment. To ensure there is no interference between your cooking appliance and a cardiac pacemaker, this pacemaker must be designed according to its own regulations. In this respect, we can only guarantee you the conformity of our own product. You may contact the manufacturer of your cardiac pacemaker or your doctor for information on its conformity or any incompatibilities.



Disconnect the appliance immediately if a crack appears in the surface of the glass to prevent any risk of electric shock.

To do so, remove the fuses or activate the circuit breaker.

Do not use your appliance again until you have replaced the vitroc ceramic glass.

The appliance must not be used to store anything.

Make sure that the power cable of an electric appliance which is connected to a plug near the appliance is not in contact with the cooking zones.

When cooking, never use tin foil and never place any products wrapped in tin foil or any frozen products in aluminium trays directly on the appliance.

The aluminium will melt and damage your appliance beyond repair.

Do not clean your appliance with a large volume of water. Use a little domestic alcohol.

Do not use a steam cleaner.

If the power cable is damaged, it must be replaced by the manufacturer, their after sales department or someone with similar qualifications to prevent any danger.

This appliance is not intended to be used by anyone (including children) whose physical, sensory or mental capacities are impaired, or by anyone who does not have any experience or knowledge of it, unless they are monitored by someone responsible for their safety or have received instructions in how to use the appliance from them. Children must be supervised to make sure they do not play with the appliance.

When using the appliance, pay attention to any objects worn by the user such as rings, watches or similar objects which may heat up if they are placed very close to the cooking surface.

Only use containers of the type and size recommended.

Any repairs must be carried out only by people who have been trained or recommended by the manufacturer.

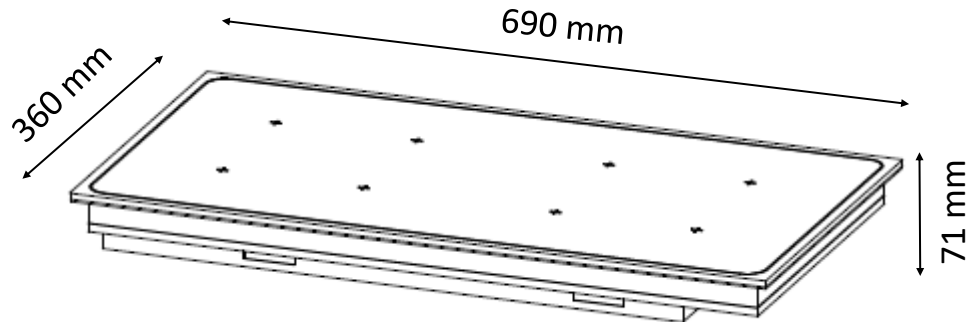
Make sure that the coating and surrounding areas do not contain any metal surfaces.

Your induction cooking hob is not intended to be used with an external timer or separate remote control system.

Integration of the cooking block (glass top)

The integration of the vitro / inductor block with the supplied stainless steel frame:

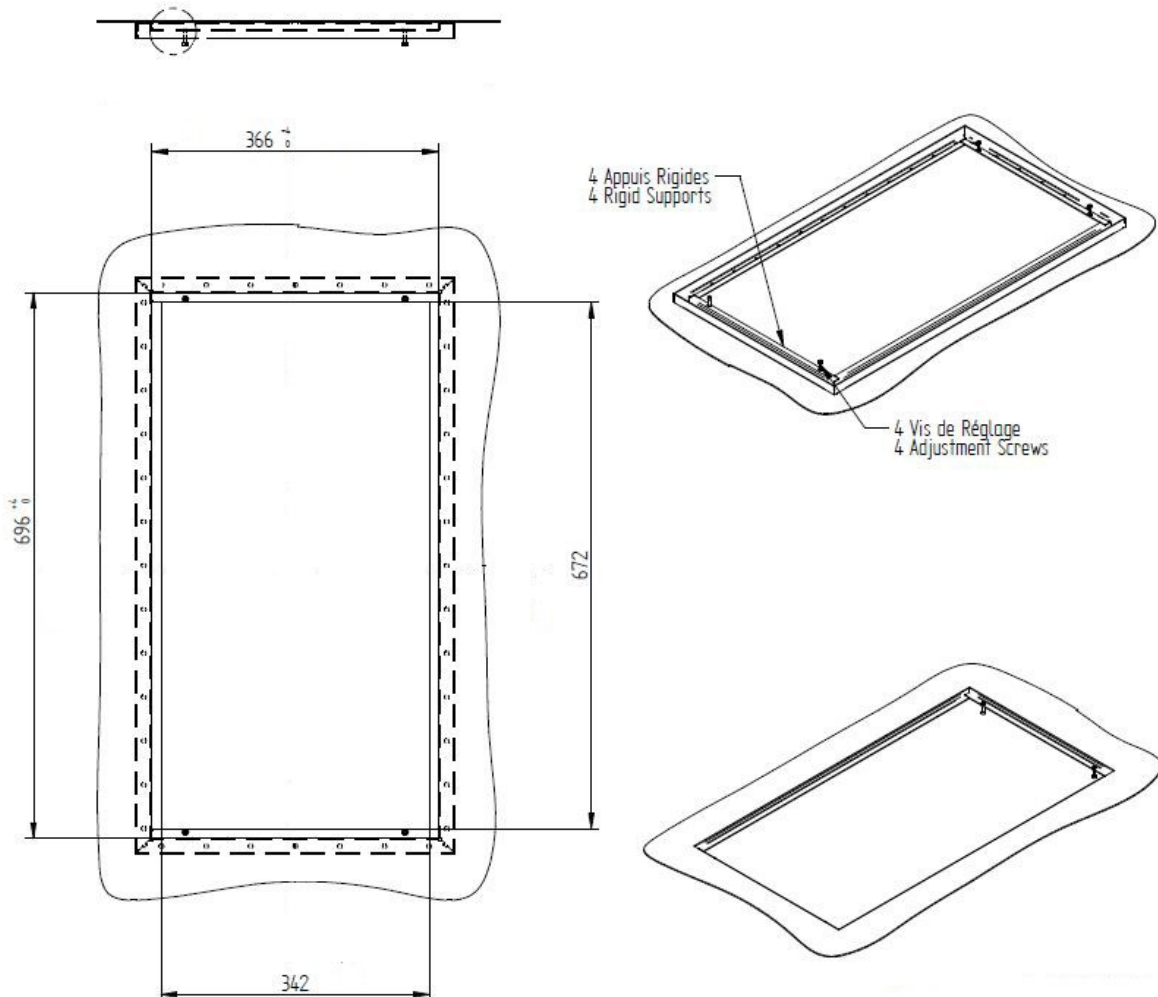
Dimensions of the vitro / inductor block



1) Make a cut of dimensions: 366 x 696 mm.

2) Fix the frame of integration of the vitro block:

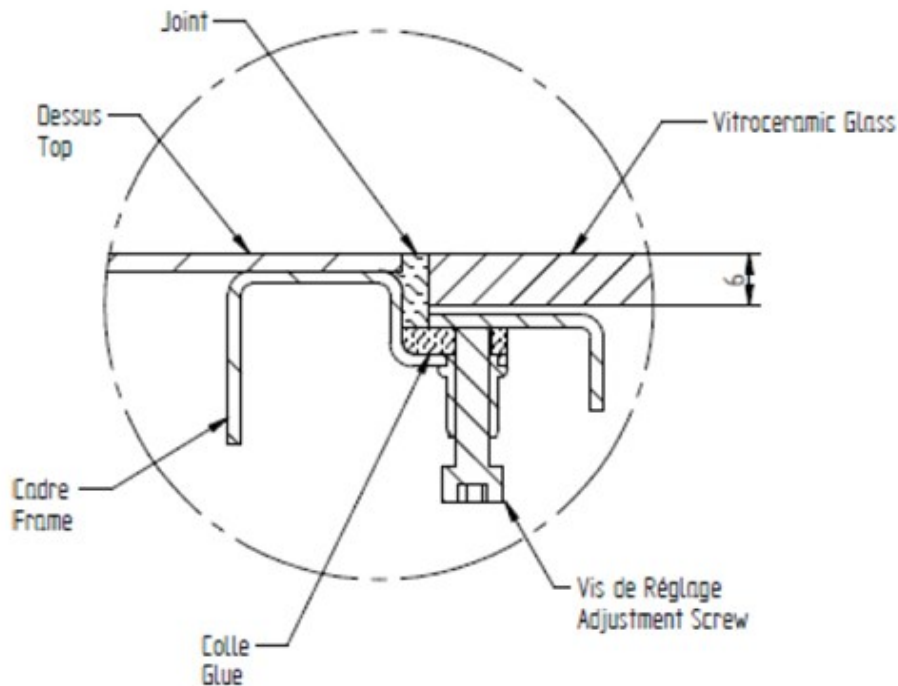
You can attach the included integration frame to your worktop with studs welded under your worktop around the cutout, using the holes provided on the frame. You can also weld the integration frame directly under your work plan, around the cut.



Integration of the cooking block (glass top)

3) Position the vitro kit in the frame, then adjust the 4 screws so that the glass is flush with the worktop.

We recommend that the position of the glass be equal or slightly lower than the worktop, to avoid chipping the glass when sliding a pan on the worktop.



4) Remove the kit from the bracket.

5) Place a bead of silicone adhesive with a high thermal resistance (CAF type 99) on the frame (where the edges of the glass ceramic will be placed).

6) Reposition the kit centering it in the cutout.

7) Press lightly on the kit to bring it into abutment on the 4 screws.

8) Allow to dry in accordance with the recommendations of the glue manufacturer.

9) Make a seal with food-grade sealant (Novasil type S56) between the worktop and the glass-ceramic.

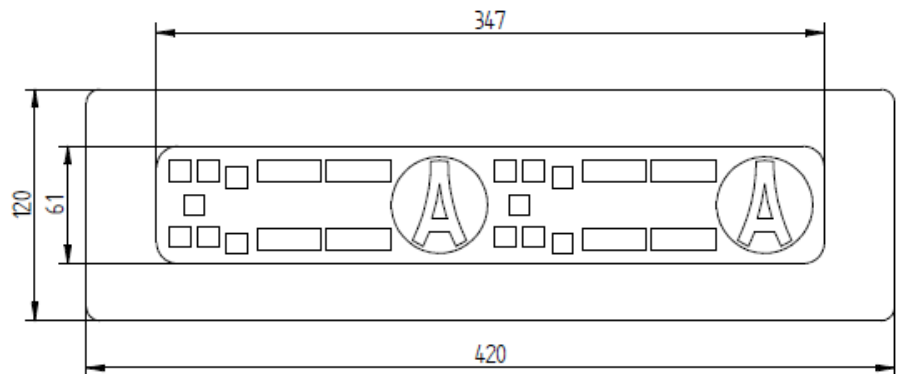
10) Allow to dry in accordance with seal manufacturer's recommendation.

11) Remove any glue residue / seal remaining on the worktop and the glass before commissioning.

Integration of the control block

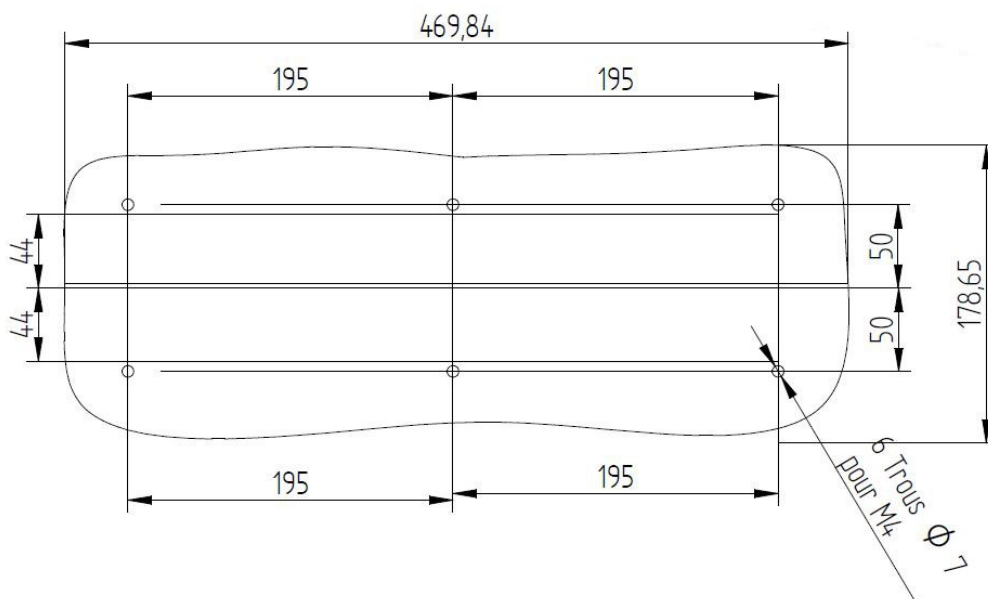
The integration of the control panel:

Dimensions of control block



The side 73 mm depth is inclusiv with connector connected to the back.

1) It is necessary to make a rectangular cut of 390 mm x 88 mm minimum, with 6 holes of diameter 7 mm, according to the plan below:



2) Make a seal by creating a bead of glue under your control panel, with silicone sealant (type Novasil).

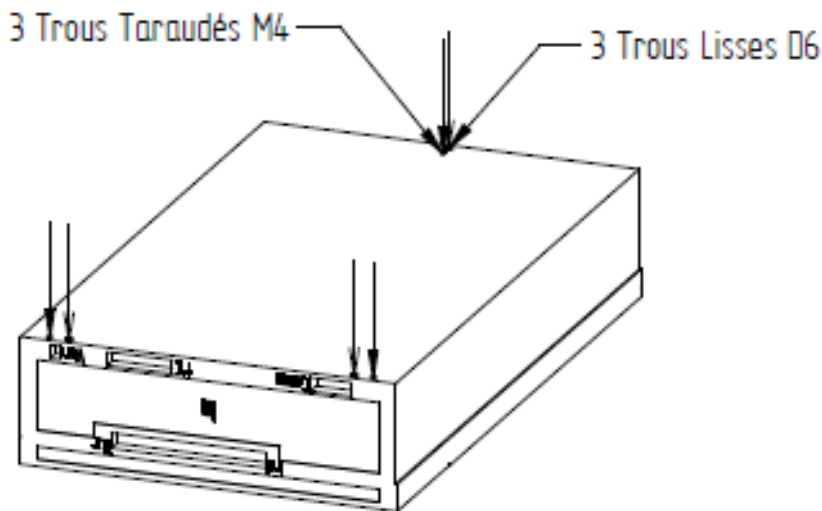
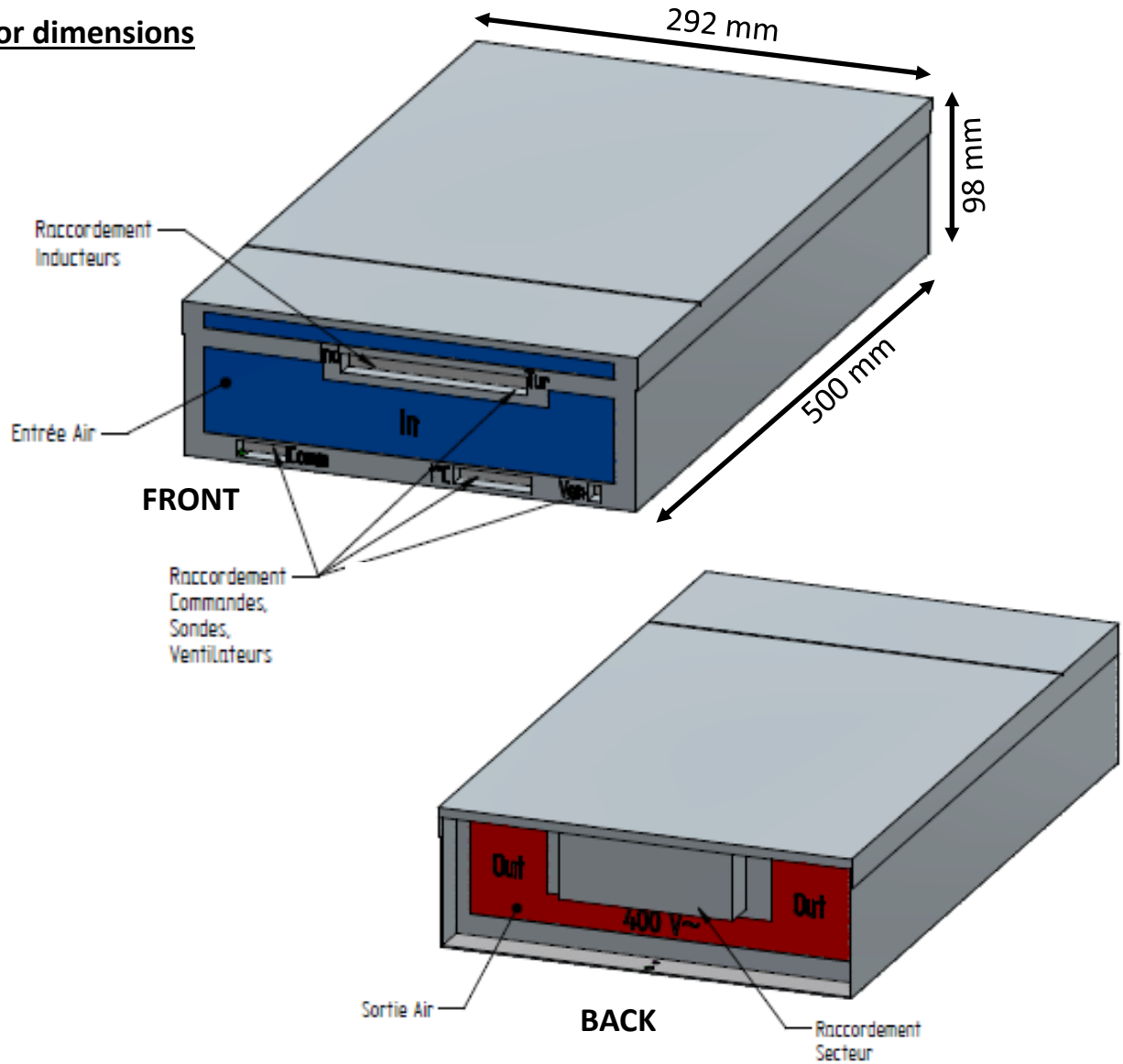
ADVENTYS provide a glue cartridge on request.

3) Insert your control panel into the cutout (the 4 studs inside the 4 outcut holes).

4) Fix the control panel by screwing the nut M4 with the washers on the studs, provided for this purpose (4 nuts + 4 washers are provided).

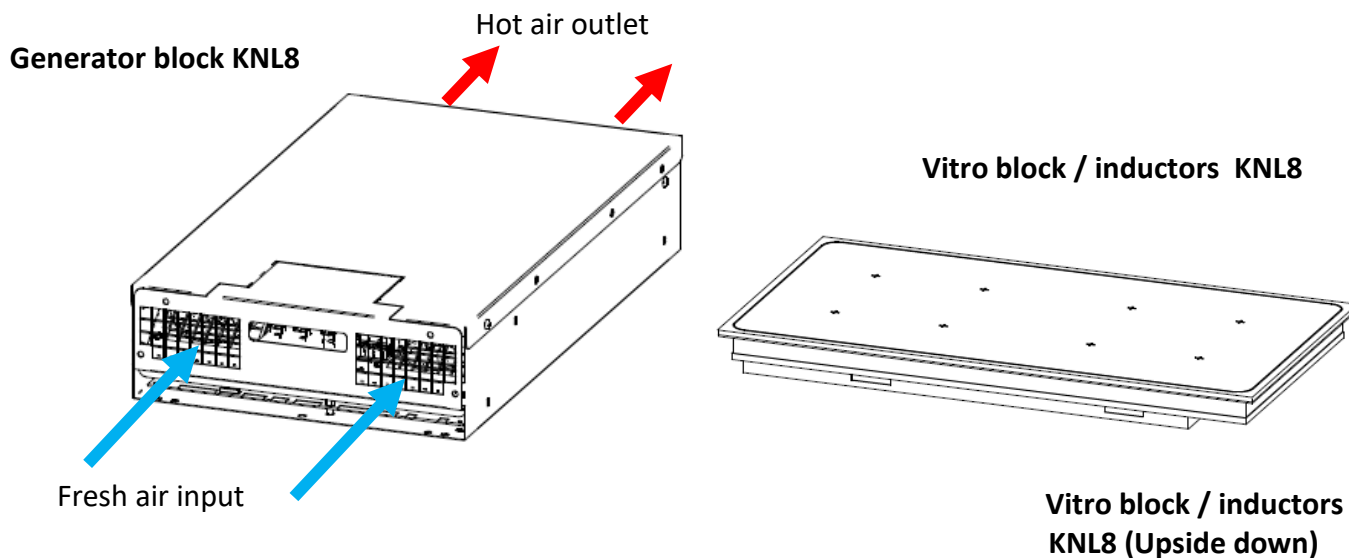
Integration of the generator block

Generator dimensions

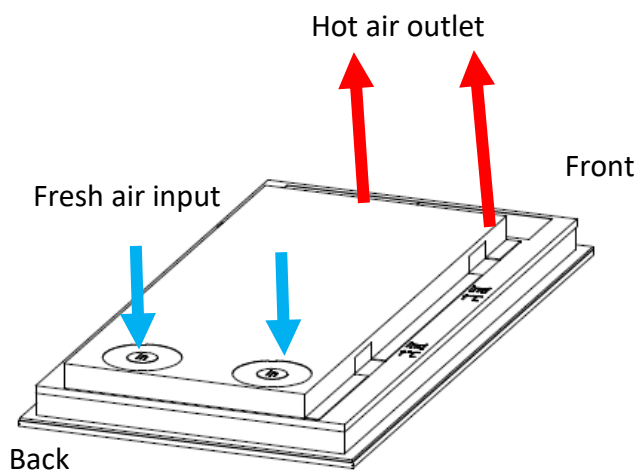


It is possible to use these holes to fix the generator block in the cabinet. It is essential that the generator block be placed in a part of the furniture not accessible to splashing liquid. A correctly sized and filtered air inlet must be present towards the front of the generator. The case can be positioned on its underside or on one side.

Installation of the product and aeraulic



DISTANCES TO BE RESPECTED: The faces through which the hot air from the generator block (rear face) and the inductor block (below), must respect minimum spacing distances with the walls of the furniture in which they are installed and positioned. The minimum distance that must be respected for each of the 2 sets is 100mm.



IMPORTANT:

The generator block is equipped with its own ventilation system. Fresh air is drawn in by 2 fans positioned at the front of the block. The fresh air cools the electronic boards inside and it comes out hot at the back of the generator block.

The vitro / inductor block is also equipped with a fan that draws fresh air inside the block (front side) to cool the inductors. The heated air is spat out at the back of the block.

The cooking block or furniture that houses the generator and the inductor block, must be equipped with a filtered air inlet of minimum dimensions equal to 100 x 200mm. It is essential to provide extraction outside the cabinet, hot air spewed both by the generator block and by the block vitro / inductors. To ensure this function, it is essential to connect the additional TURBINE delivered with the product. It is a 230V tangential turbine connected to a 2m long cable that can be connected directly to the generator block.

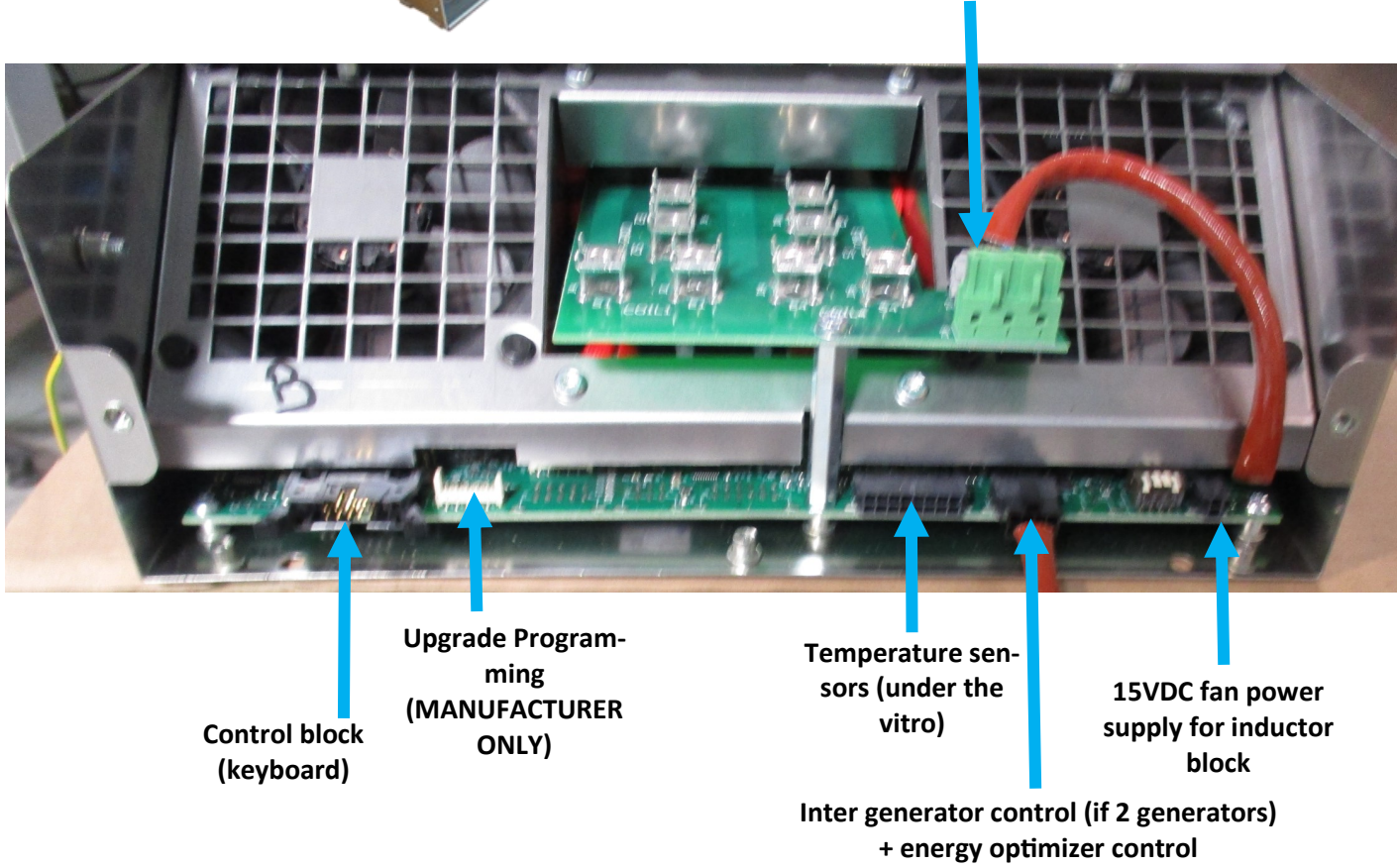
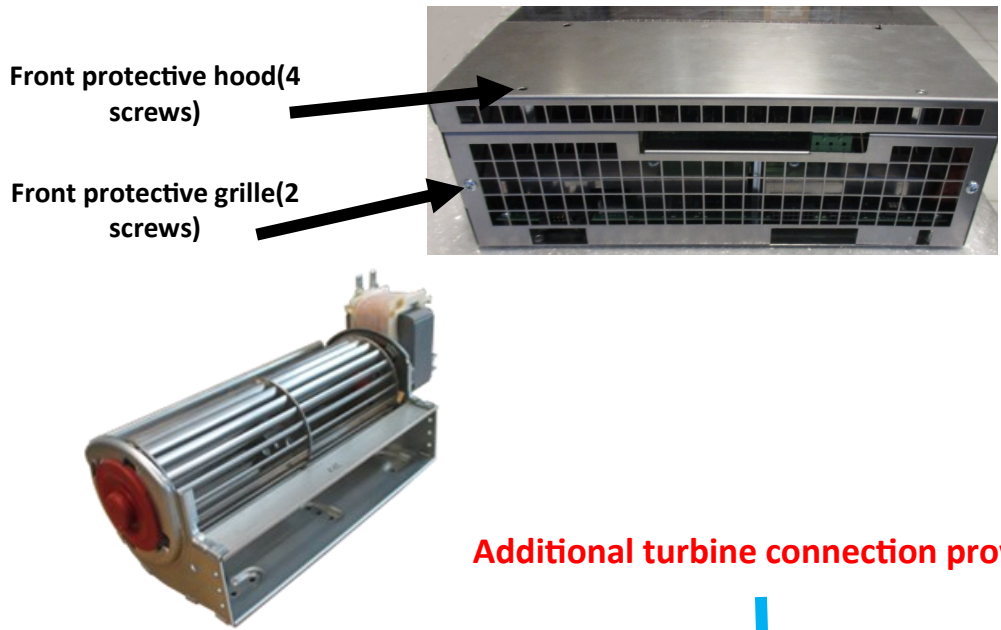
It is important to respect these few instructions to ensure a good air flow of the set, and allow the kit to keep its maximum performance for a long time.

Connecting the product

Connections and joining of the generator

Front of the generator

Before connecting the generator block, it is necessary to remove the protective cover and the protective grille at the front of the generator block. There are 6 screws to be unscrewed.



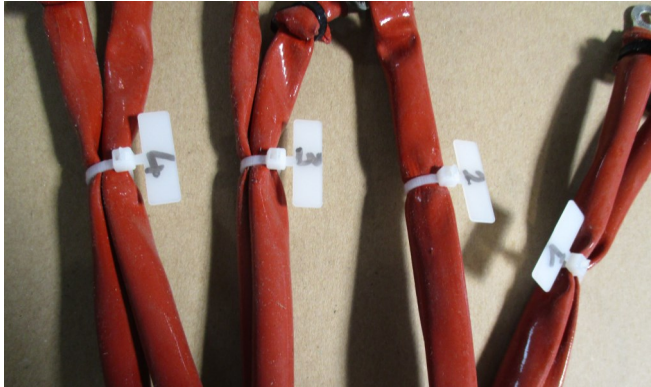
The remote control unit supplied with the KNL8 product must only be connected to the generator block of the KNL8 product. It must not be connected to another electrical device, in the event that it is possible to do so.

Connecting the product

Connections and joining of the generator

The inductive cables (coming out of the vitro / inductor block) must be connected to the connection plate at the front of the generator.

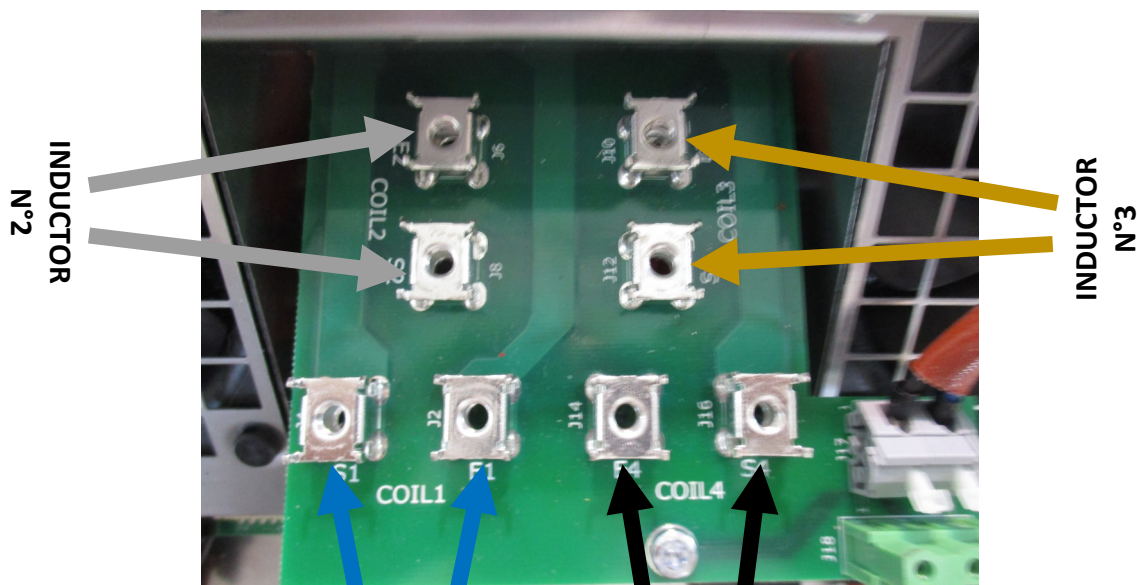
The cable markings (cable 1 to cable 4) must be observed.



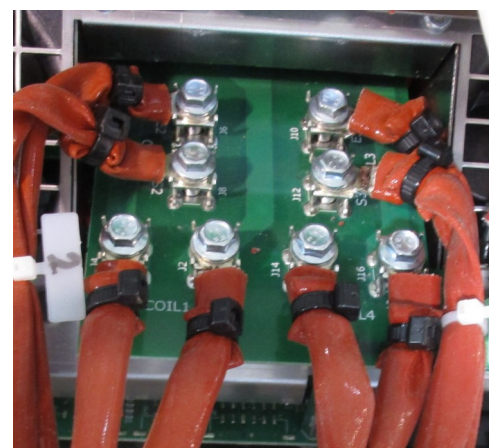
The 8 hexagonal M5 screws that come with the product must be used.

It is IMPORTANT in order to guarantee a perfect connection, that the clamping screws are tightened with a torque between 1.5 and 1.8N.

Cable connection according to the marks (from 1 to 4)



Screws once tightened on the cable lugs

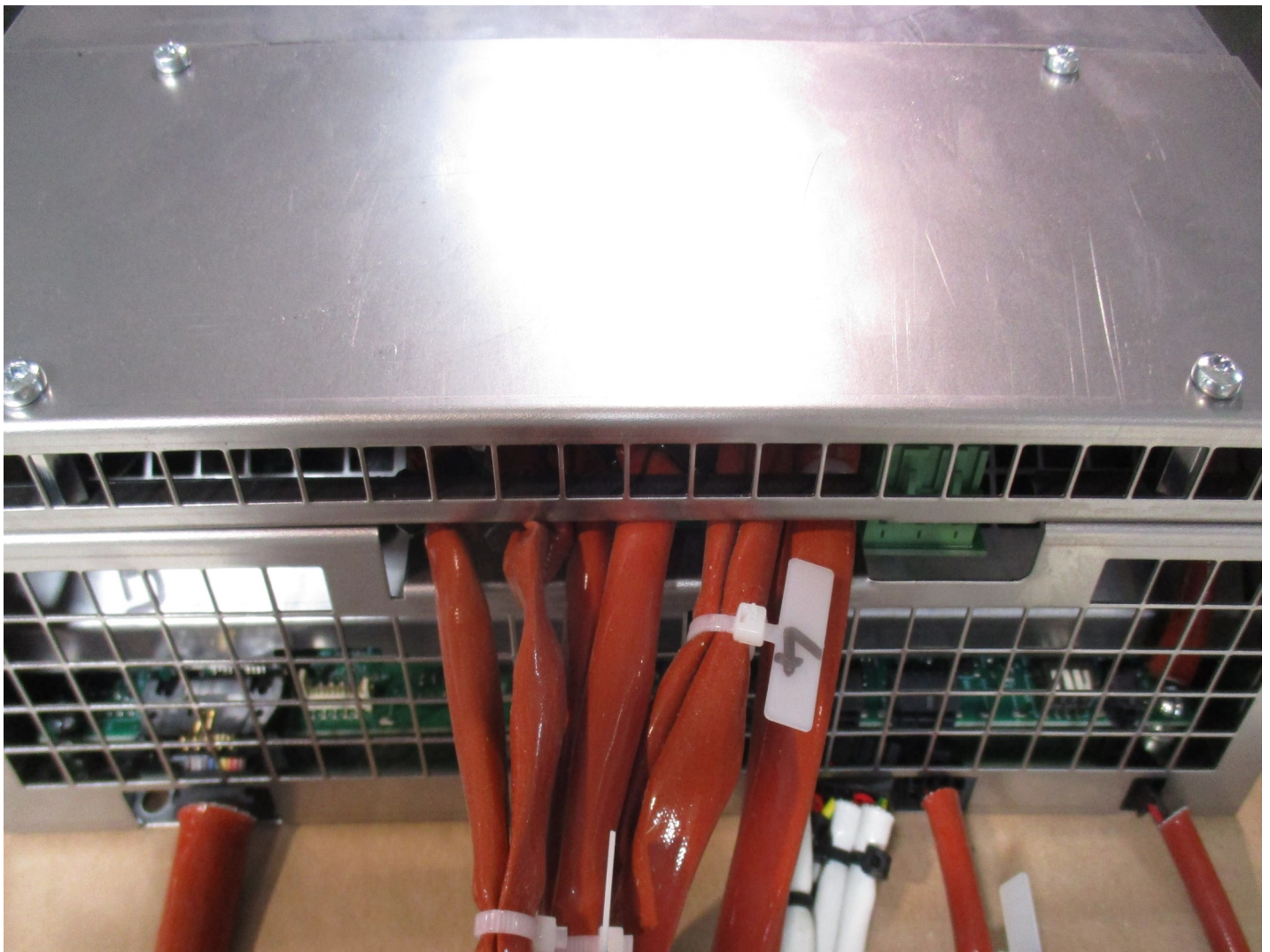


Connecting the product

Connections and joining of the generator

Once all the cables are connected to the front of the generator block, replace the protective grille (with 2 screws) and then the upper front cover (with 4 screws).

The cables must all pass through the rectangular openings provided for this purpose. Be careful not to catch a cable abnormally up the 2 parts (hood + grill).



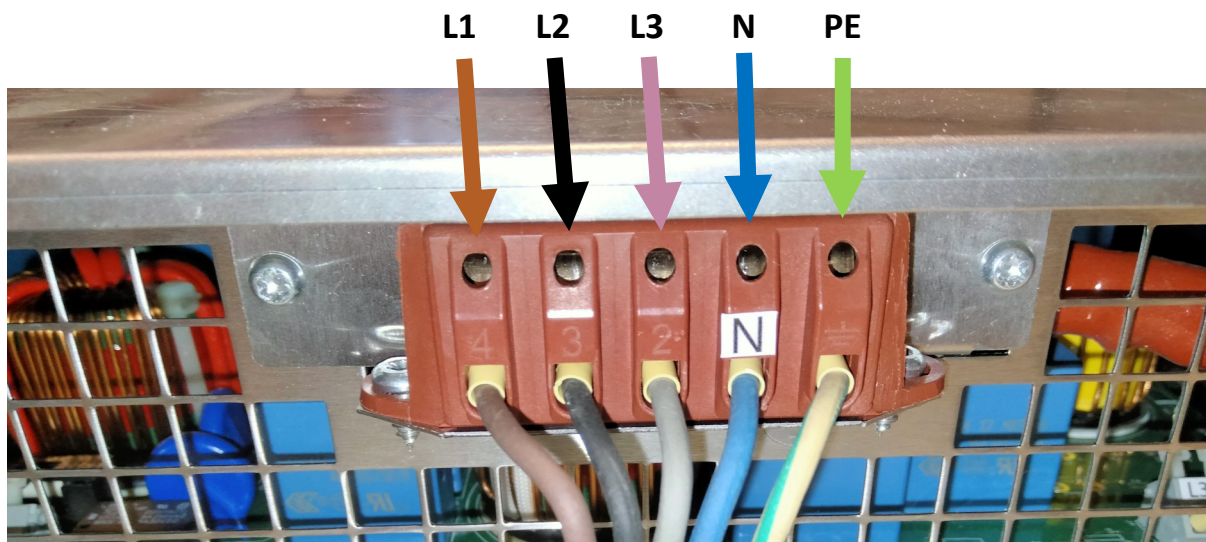
Connecting the product

Connections of the generator

At the back of the generator

The generator block must be connected to a 400VAC, 50 or 60Hz three-phase power supply line.

The power line must have 3 phases L1, 2, 3, a neutral N and a PE ground. The neutral will be used exclusively to add an additional 230 VAC turbine.



The power supply is connected to the back of the generator. The protective cover of the mains terminal block (2 screws to be unscrewed) must be removed to access the terminal block.



**(!) We recommend the use of a mains lead H07RN-F-5G-2,5 (sections of the conductors of 2,5mm²)
It is essential that the power supply line used is protected by a 30mA differential circuit breaker.**

When the 5 conductors equipped with cable ends are connected to the terminal block and the 5 clamping screws of the terminal block are correctly tightened, the protective cover must be replaced with the 2 fixing screws.

In the event that the generator block is disconnected from the mains, it is necessary to provide a user accessible disconnection device in the vicinity of the KNL4 8000 product. If the disconnecting device is operated manually, it must guarantee a total disconnection of the generator, vis-à-vis the 3 phase conductors + the neutral conductor of the electrical network.

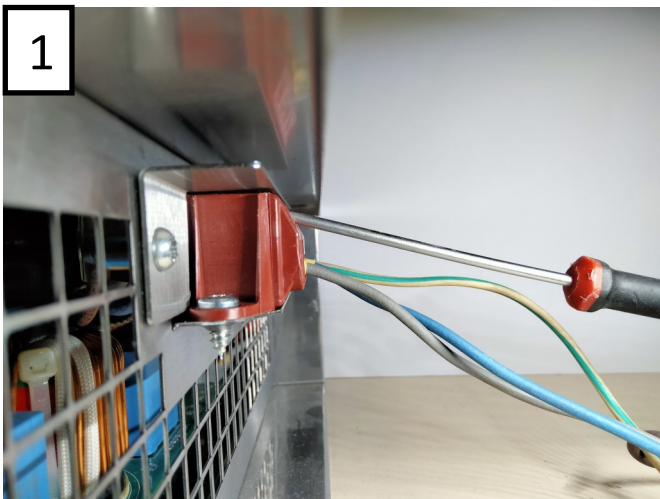
Connecting the product

Connections of the generator

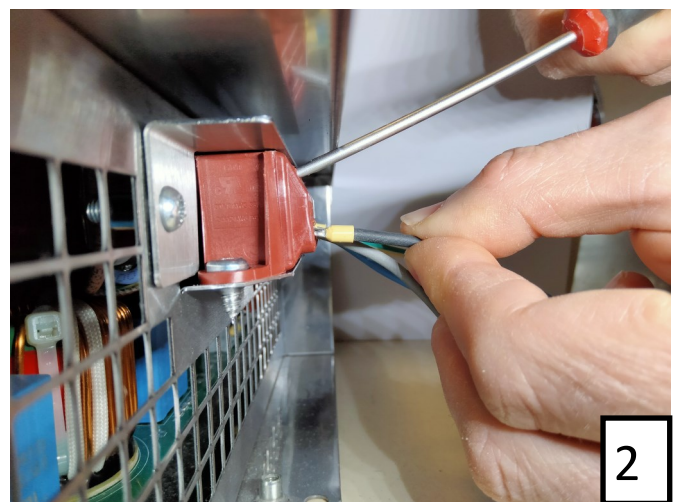
CONNECTION TECHNIQUE

To be able to insert and connect each conductor in the terminal block:

1 / Insert upwards the end of a flat screwdriver.
The maximum diameter of the rod must be 4mm.



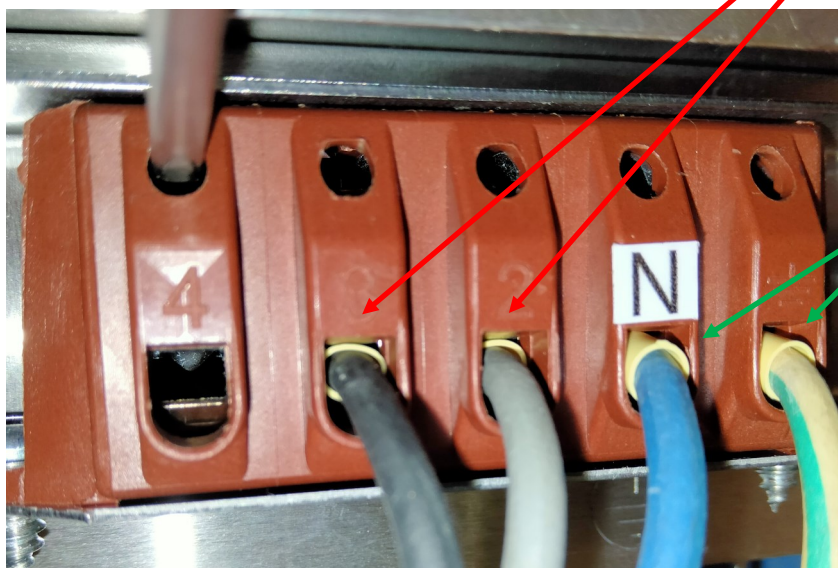
2 / Then lift the screwdriver to allow the lowering of the spring-loaded jaw of the terminal block contact.



Repeat the previous steps for each wire to be connected



Be careful not to push the wire end too far into the jaw of the terminal block!!!



How your device works

The **NoLimit** has 8 independently adjustable zones in power or temperature. Each zone is capable of providing

up to 1000 or 2000 watts of power and it can be set to a temperature up to 250 ° C.

It is possible to use 8 small saucepans at the same time (1 small saucepan on each zone) with different power and / or temperature settings.

It is also possible to place a larger saucepan (diameter >> 36 cm) on the 8 multi zones at the same time, affecting the same overall setting on each zone.

We can thus reach the maximum power provided by the generator of 8 x 1kW = 8KW or 8 x 2kW = 16KW of total power supplied to the big pot.

Power setting for each of 8 zones on 30 levels

For each zone (1/4 of vitro)	
Level	Power for KNL4 8000 (Watts)
1	25
2	50
3	100
4	150
5	200
6	250
7	300
8	350
9	400
10	450
11	500
12	550
13	600
14	650
15	700
16	750
17	800
18	850
19	900
20	1000
21	1100
22	1200
23	1300
24	1400
25	1500
26	1600
27	1700
28	1800
29	1900
30	2000

For each zone (1/4 of vitro)	
Level	Power - KNL4 4000 (Watts)
1	25
2	50
3	100
4	150
5	200
6	250
7	300
8	350
9	400
10	450
11	500
12	550
13	600
14	650
15	700
16	750
17	800
18	850
19	900
20	1000

Setting the temperature to the nearest degree for each of the 8 zones

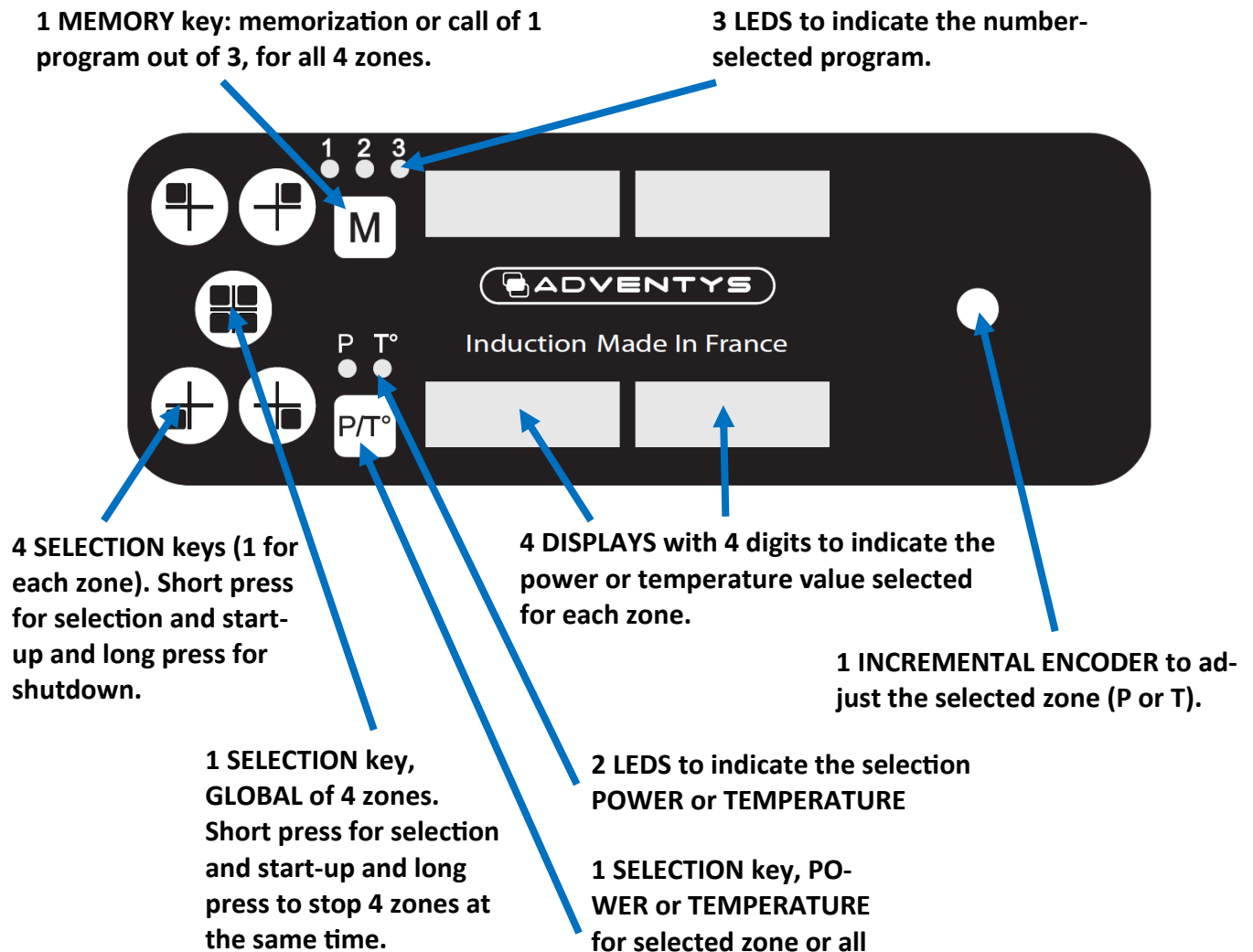


Each zone is adjustable in temperature between 30 ° C and 250 ° C in steps of 1 ° C.

(!) For the optimum use of the temperature control mode, it is essential that the pot/pan covers a cross marked on the glass-ceramic, corresponding to the zone used.

Induc-NoLimit
by ADVENTYS

How your device works



To select a zone:

Short press on the SELECTION key on selected zone(s). A light point at the bottom right of the corresponding display(s) on the zone(s) lights for 5s. This corresponds to the time during which it is possible to turn the incremental encoder to adjust the zone(s) in power or temperature (depending on the selection P / T). After 5s, the zone(s) will automatically deselect itself, the light points will go out to indicate it and the action on the incremental encoder will no longer be taken into account.

To memorize a configuration:

Set the 4 zones in the desired configuration then press the **M** button for 3 seconds. The 3 leds will flash, use the incremental encoder to select one of the 3 memories (1, 2 or 3). After 3 seconds without any action the led lights up in a fixed way and your configuration is saved.

To call a stored configuration:

Just press the **M** key and then select the configuration (1,2 or 3) you want.

To turn off a zone:

Just press the button corresponding to the zone for 3 seconds. This also works with the GLOBAL selection key of the 4 zones.

How your device works



Getting started and setting an area:
Press the SELECTION key of the desired zone then use the knob to set the desired power or temperature. You have a delay of 5 seconds after selecting the zone to start turning the encoder.



Start-up and adjustment of several zones simultaneously:
Press the SELECTION keys of the desired zones and then use the knob to adjust the desired power or temperature. You have a delay of 3 seconds after selecting zones to begin turning the encoder.



Select and adjust the 4 zones simultaneously:
Press the GLOBAL selection key of the 4 zones and then use the knob to set the desired power or temperature which will be identical for the 4 zones.



Switch to temperature setting:
Press the SELECTION key for the zone you want to adjust, then press the [P / T] key and then use the encoder to select the desired temperature. By default the setting of a zone is made in power. The P or T ° led indicates the current setting mode: P for power and T for temperature.



Save a configuration in memory:
Set each zone in a configuration you wish to memorize. Press the [M] key for 3 seconds until the 3 LEDs flash. Then select with the encoder the desired memory program (1 or 2 or 3). Then, without any action on your part for 3 seconds the new configuration will be memorized.



Call a stored configuration:
Press the memory button [M] briefly and select with the incremental encoder one of the 3 stored programs (1 or 2 or 3). Then, without any action on your part for 3 seconds, the settings of the stored program will be sent.

How your device works

7



Switch off a cooking zone:

Press the SELECTION key for 3 seconds for the zone you want to turn off.

8



Switch off the 4 zones simultaneously:

Press for 3 seconds the GLOBAL selection key of the 4 zones.

Specific message display

The device is perfectly secure. It constantly monitors temperature values and several other electrical parameters to guarantee the user the highest level of performance and safety at all times.

If during use an incorrect operating status is detected, there may be forced shutdown of the device with the indication on the power level display, a flashing error code "Fx" or "hx".

The different codes managed by the device are listed in the table below.

ERROR DESIGNATION	CODE ON DISPLAY
T ° vitro sensor missing or short-circuited	F1
Electronic T ° sensor missing or short-circuited	F2
Three-phase mains voltage out of tolerance	F3
Low voltage supply voltage out of tolerance	F4
Room temperature sensor (internal to the product) missing or short-circuited	F5
Error on control electronics of power transistors	F6
Problem connecting fans (lack of fan or reverse polarity)	F8
Overheating vitro	H1 or H3
Overheating of electronic power circuits	H2
Problem on temperature sensor under the vitro	H5
Overheating of the ambient temperature	H6

The flashing error code is displayed as long as the user has not stopped the unit himself and has not restarted a new start, by using the SELECTION / ON key of the relevant fireplace.

If an error code remains permanently displayed despite several successive acknowledgment attempts, contact the service department.

If error code F8 is displayed when the generator block is turned on, it indicates a problem with the fans. Either there is no connection (absence) of 1 or more fans, or there is reverse polarity, or there is overconsumption. You should contact the after-sales service and report error F8.

Pending the verdict of the manufacturer, the user has the opportunity to inhibit the error F8 and use the product in a degraded mode, until the complete correction of the problem.

Pans

Your induction cooker is able to recognize most containers.

Container test: Place your container on one of the hobs and set a power level: **if the indicator remains fixed**, your container is compatible, if it **flashes** your container is **not recognized and can not be used**.

You can also use a magnet: if it "hangs" on the bottom of the container, it is compatible with induction technology.

The induction compatible containers are:

- **Enameled steel containers** with or without non-stick coating.
- **Cast iron containers** with or without enamelled bottom. An enamelled background avoids scratching the glass top of your device.

- **Stainless steel containers** suitable for induction. Most stainless steel containers are suitable if they meet the test container.

- **Aluminum containers with special bottom.**

- **NOTE**

Containers made of glass, ceramic or earth, aluminum (without special bottom), copper, some non-magnetic stainless steel are incompatible with induction cooking.

The selected power level indicator will flash to let you know.



Plastic containers must not be placed on hot surfaces.



To use your appliance at maximum power on 4 zones simultaneously, the diameter of the bottom of your pan should be at least 35 cm.

How to preserve and maintain your device

Avoid rubbing the containers on the top of the unit.

Do not leave an empty container on the cooking zone.

Do not heat up a closed tin, it may burst.

Do not preheat food on the **set maximum power level**, when using a container with a non-stick inner coating (teflon type) without added or very little fat.

Do not use damaged, distorted pans or pans with an uneven base.

For better result, **use medium to high quality pans**



Metal objects, such as cutlery, cooking utensils, etc., should not be placed on the cooking areas as they may become hot.

All of these defects that do not result in non-functioning or inability to use are not covered by the warranty.

Small problems and their remedies

You doubt that your appliance is working properly. This does not necessarily mean that there is a problem. **In all cases, check the following points :**

VOUS FIND THAT ...	THE POSSIBLE CAUSES	WHAT SHOULD BE DONE ?
On commissioning a bright display appears.	normal operation.	NOTHING: It's normal.
At commissioning, your installation trips.	The connection of your device is defective.	Check your connection or the conformity of the connection.
The ventilation continues a few minutes after stopping your device.	Cooling of the electronics.	It's normal.
The device does not work. The indicator lights on the keypad remain off.	The device is not powered. The power supply or the connection is defective.	Inspect the fuses and circuit breaker of your electrical installation.
An "F-" indication is present on the product display.	There is a permanently activated key on the keypad.	If the fault does not disappear, call the After-Sales Service.
The device does not work, an error message "Fx" or "Hx" is present on the display and the power is stopped.	Electronic circuits work badly.	Unplug and then reconnect the product if the problem persists. Call the After-Sales Service.
The appliance gives off an odor during first cooking.	New appliance.	Run the unit for 1/2 hour when empty.
In case of breakage, crack or crack, even slight glass ceramic glass, unplug the device immediately and contact the After-Sales Service.		

Garantee

To qualify for the warranty on your cooktop, remember to keep proof of the date of purchase. Any modification or intervention such as drilling, welding, crimping, clinching, etc., is not permitted and will result in the loss of the manufacturer's warranty.

Any intervention resulting from an installation or use not complying with the requirements of this notice will not be accepted under the manufacturer's warranty and it will be permanently suspended.

The manufacturer's warranty is subject to the non-modification of the product and its mechanical and electrical characteristics.

Defects in appearance caused by the use of abrasive products or the rubbing of containers on the glass ceramic top which does not cause non-functioning or unfit for use are not covered by the warranty.

Any troubleshooting should be done by a qualified technician.

Only distributors of our brand:

- **KNOW YOUR DEVICE PERFECTLY AND HOW IT WORKS.**
- **APPLIQUENT INTÉGRALEMENT NOS MÉTHODES DE RÉGLAGE, D'ENTRETIEN ET DE RÉPARATION.**
- **USE EXCLUSIVELY THE ORIGINAL PARTS.**

In the event of a claim or to order replacement parts from your distributor, please provide the complete part number of your appliance (type of appliance and serial number). This information can be found on the rating plate attached to the metal housing of the unit.

The descriptions and features provided in this "booklet" are for information only and not for engagement. Indeed, concerned about the quality of our products, we reserve the right to make, without notice, any modification or improvement necessary.

Original parts: Ask your dealer that, during maintenance work, only certified original parts are used.



Made In France

Multizonen-Profi-Induktionsherd KNL8

Installation und Gebrauchsanweisung



Sehr geehrter Kunde, sehr geehrter Kunde,

*Herzlichen Glückwunsch zum Kauf dieses **ADVENTYS**-Produkts.*

Es wurde nach neuesten Erkenntnissen und mit modernen und sicheren elektrischen und elektronischen Elementen gefertigt.

Nehmen Sie sich Zeit, um diese Bedienungsanleitung zu lesen, bevor Sie dieses Gerät verwenden.

Wir bedanken uns für Ihr Vertrauen.

Technische Informationen.....	45
Konformitätserklärung und Entsorgung.....	45
Funktionsprinzip und Sicherheitshinweise.....	46
Integration des Kochblocks (Glaskeramik).....	47
Integration des Befehlsblocks.....	48
Integration des Generatorblock.....	50
Produktinstallation und Luftzufuhr.....	51
Produktverbindung.....	52
Wie Ihr Gerät funktioniert.....	58
Kochgeschirr.....	62
So warten Sie Ihr Gerät.....	62
Abhilfemaßnahme.....	63
Garantie	64

Technische Informationen

FR

EN

DE

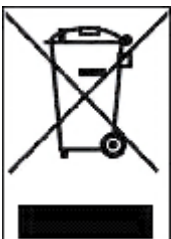
Modell:	KNL8
Name:	Multizonen-Induktionskochfeld KNL8
Material:	Edelstahl und Glaskeramik
Leistung:	16000 Watt
Stromversorgung:	Dreiphasig 360- 440V, 50Hz oder 60Hz
Stromstärke:	24A pro Phase
Bedienung:	1 Drehknopf + 7 kapazitive Tasten + 4x 4-stellige Anzeigen
Glaskeramik:	360 mm x 690 mm x 6mm
Induktoren:	8 Induktoren mit je 135 x 135 mm
Minimaler Durchmesser des Kochtopfbodens:	5 cm Ø

Konformitätserklärung und Entsorgung



Dieses Produkt entspricht den aktuellen EG-Richtlinien. Wir bescheinigen diesen Punkt in der EG-Konformitätserklärung. Bei Bedarf können wir Ihnen die betreffende Konformitätserklärung zusenden.

Das Verpackungsmaterial dieses Geräts ist recycelbar. Bringen Sie sie zu den speziell hierfür vorgesehenen Containern und tragen so zum Recycling und damit zum Umweltschutz bei.



Am Ende seiner Nutzungsdauer muss das Gerät gemäß den geltenden nationalen Vorschriften zur Entsorgung und zum Recycling von Abfällen vernichtet werden. Es ist ratsam, sich an ein auf Entsorgung spezialisiertes Unternehmen zu wenden.

ACHTUNG:

Um Risiken im Zusammenhang mit der Zerstörung des Geräts auszuschließen, trennen Sie das Gerät vom Stromnetz und ziehen Sie das Netzkabel ab.

HINWEIS!

Beachten Sie bei der Zerstörung des Geräts die örtlichen Vorschriften und die geltenden Vorschriften in Ihrem Land oder Ihrem geografischen Gebiet.

Funktionsprinzip und Sicherheitshinweise

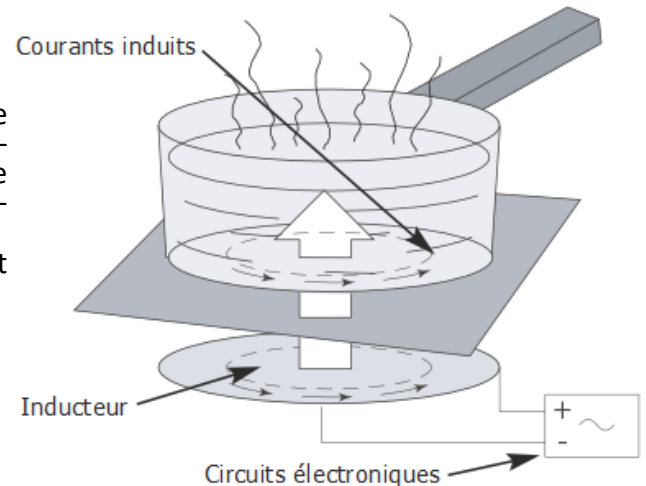
FR

Das Prinzip der Induktion

Wenn das Gerät eingeschaltet und eine Leistungsstufe ausgewählt wird, erzeugen die elektronischen Schaltkreise induzierte Ströme in den Boden des Behälters. Diese erzeugen Wärme die sofort auf die Lebensmittel geleitet werden.

Das Kochen erfolgt praktisch ohne Energieverlust mit einer sehr hohen Energieeffizienz.

Hinweise für Herzschrittmacher und aktive Implantate:



EN

Der Betrieb des Geräts entspricht den geltenden Normen für elektromagnetische Interference. Ihr Induktionsherd erfüllt die gesetzlichen Anforderungen perfekt (Richtlinie 89/336 / EWG). Es ist so konzipiert, dass der Betrieb anderer Elektrogeräte nicht beeinträchtigt wird, sofern diese den gleichen Vorschriften entsprechen.

Ihr Induktionsherd erzeugt in seiner unmittelbaren Umgebung Magnetfelder. Damit es nicht zu Störungen zwischen Ihrem Gargerät und einem Herzschrittmacher kommt, muss es gemäß den diesbezüglichen Vorschriften ausgelegt sein. Insofern können wir Ihnen nur die einzige Konformität unseres eigenen Produktes garantieren. Informationen zur Konformität des Herzschrittmachers oder zu Unverträglichkeiten erhalten Sie vom Hersteller oder Ihrem Arzt.

DE

Sollte sich ein Riss auf der Ceranfläche bilden, das Gerät sofort abschalten, um einem Stromschlag vorzubeugen.

Hierfür die Schmelzsicherungen entfernen oder den Schutzschalter betätigen.

Das Gerät bis zum Austausch der Ceranplatte nicht in Gebrauch nehmen.

Das Gerät darf nicht als Ablage dienen.

Kontrollieren Sie, dass die Kochzonen des Induktionskochers von keinen Netzkabeln eines in der Nähe angeschlossenen elektrischen Geräts berührt werden.

Benutzen Sie zum Garen in keinem Fall Aluminiumpapier, und stellen Sie niemals mit Aluminium verpackte Erzeugnisse oder Tiefkühlprodukte im Aluminiumbehälter direkt auf das Kochfeld.

Das Aluminium würde schmelzen und Ihr Gerät irreparabel beschädigen.

Reinigen Sie das Kochfeld niemals mit viel Wasser. Benutzen Sie etwas Reinigungsalkohol.

Verwenden Sie keinen Dampfreiniger.

Ist das Netzkabel beschädigt, muss es vom Hersteller, seinem Kundendienst oder von einer Person mit gleichwertiger Qualifizierung ausgewechselt werden, um Gefahren vorzubeugen.

Dieses Gerät ist nicht dafür vorgesehen, um von Personen (einschließlich Kindern) benutzt zu werden, deren körperliche, sensorische oder geistige Fähigkeiten beschränkt sind, und auch nicht von Personen ohne entsprechende Erfahrung bzw. Kenntnisse, es sei denn, sie werden von einer für ihre Sicherheit verantwortliche Person beaufsichtigt oder erhalten von dieser im Vorfeld Anweisungen zur Benutzung des Geräts.

Kinder sollten beaufsichtigt werden, um sicherzustellen, dass sie mit dem Gerät nicht spielen.

Beim Gebrauch des Geräts auf Gegenstände, die vom Benutzer getragen werden, achten: Ringe, Uhren und ähnliche können in unmittelbarer Nähe zum Kochfeld heiß werden.

Ausschließlich empfohlene Töpfe und Pfannen - in Bezug auf die Art und die Größe - benutzen.

Reparaturen dürfen lediglich von entsprechend geschulten oder vom Hersteller empfohlenen Personen durchgeführt werden.

Darauf achten, dass die Beschichtungen und Zonen in unmittelbarer Nähe keine Metallflächen besitzen.

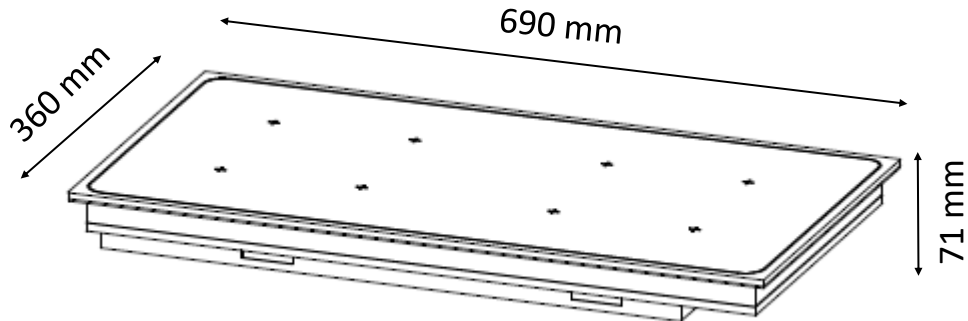
Der Induktionskocher ist nicht dafür bestimmt, mit einem externen Timer oder einem getrennten Bediensystem betrieben zu werden.

Integration des Kochblocks (Glaskeramik)

FR

Die Integration des Induktorblocks in den mitgelieferten Edelstahlrahmen:

Abmessungen des Induktorblocks



EN

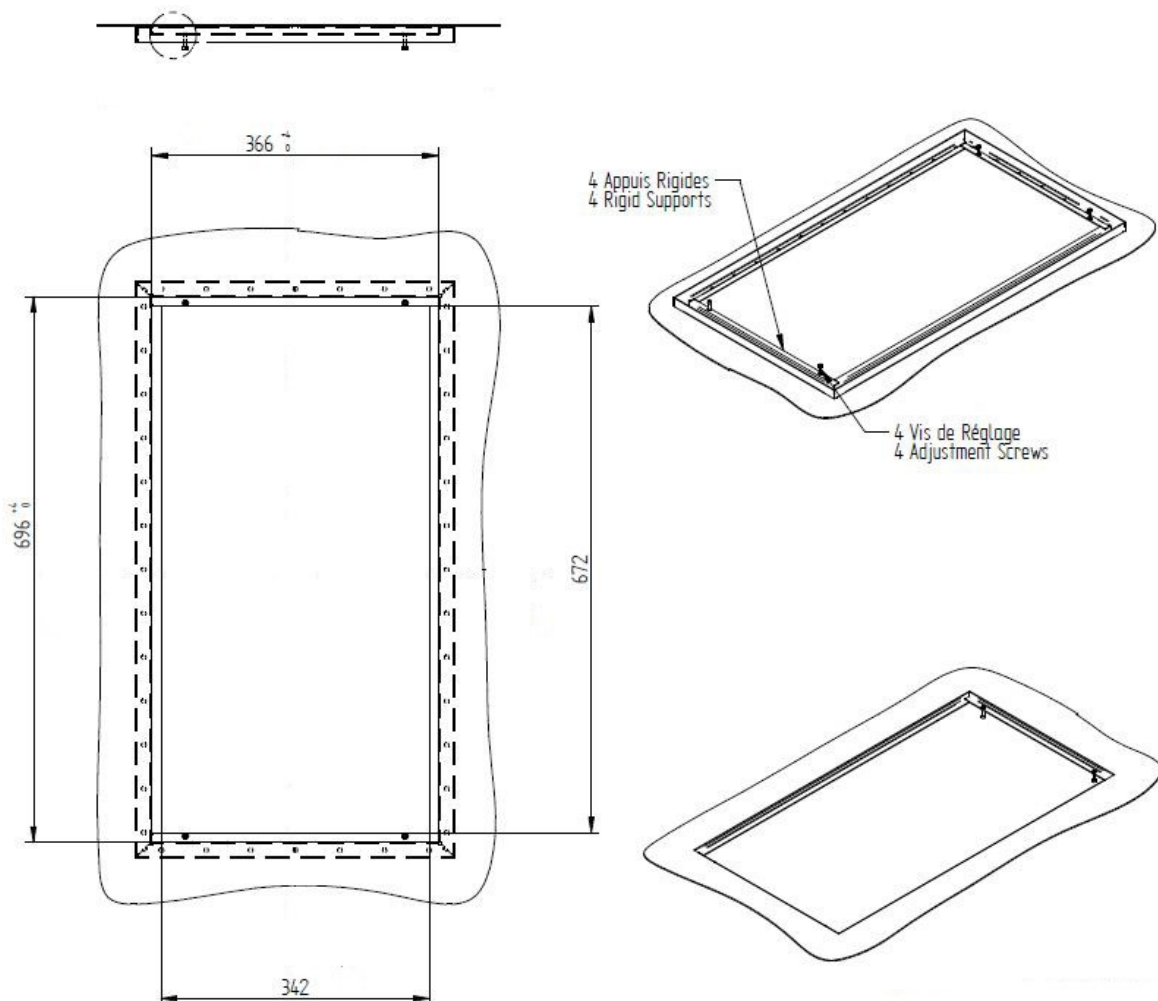
1) Ausschnittmaße: 366 x 696 mm.

2) Fixieren Sie den Integrationsrahmen des Glaskeramik-Blocks :

Sie können den mitgelieferten Integrationsrahmen mit unter die Arbeitsplatte geschweißten Stehbolzen an der Arbeitsplatte befestigen, indem Sie die im Rahmen vorgesehenen Löcher verwenden.

Sie können den Integrationsrahmen auch direkt unter Ihrem Arbeitsplan um den Schnitt schweißen.

DE



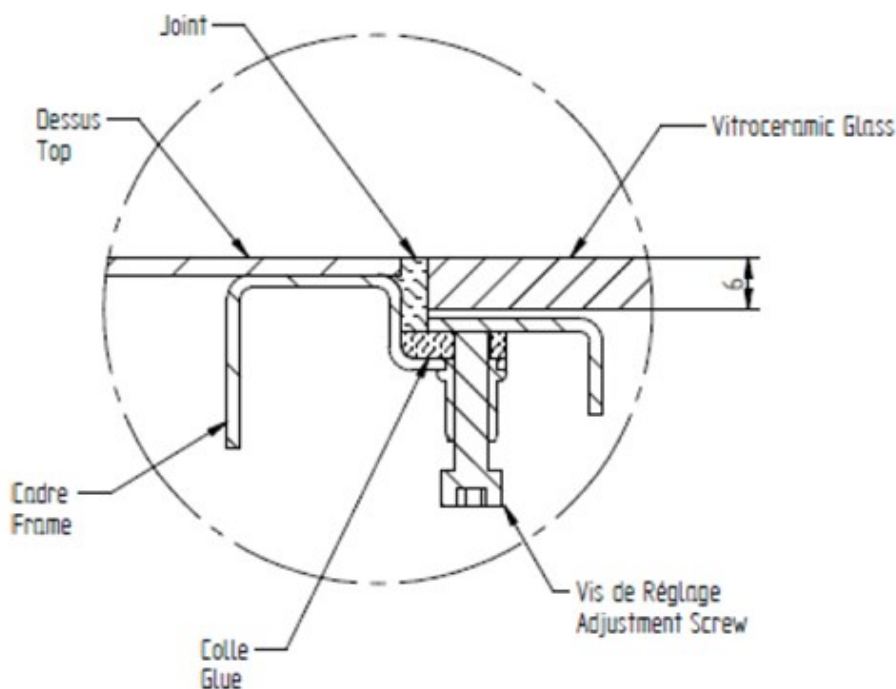
Integration des Kochblocks (Glaskeramik)

FR

3) Positionieren Sie die Multizone im Rahmen und stellen Sie die 4 Einstellschrauben so ein, dass das Glas bündig mit der Arbeitsplatte abschließt.

Wir empfehlen, dass die Position des Glases gleich oder geringfügig niedriger als die der Oberseite der Arbeitsplatte ist, um zu vermeiden, dass das Glas abplatzt, wenn eine Pfanne auf die Arbeitsplatte geschoben wird.

EN



DE

4) Entfernen Sie die Multizone.

5) Geben Sie eine Perle Silikonkleber mit hoher Wärmebeständigkeit (Typ CAF 99) auf den Rahmen (an der Stelle, an der die Kanten der Glaskeramik platziert werden).

6) Positionieren Sie die Multizone neu und zentrieren Sie es in der Aussparung.

7) Drücken Sie leicht auf die Multizone, um es auf die 4 Schrauben aufzusetzen.

8) Nach den Empfehlungen des Klebstoffherstellers trocknen lassen.

9) Zwischen der Arbeitsplatte und dem Glaskeramikglas eine Dichtung mit einem Lebensmittelkleber (Typ Novasil S56) anbringen.

10) Nach den Empfehlungen des Dichtungsherstellers trocknen lassen.

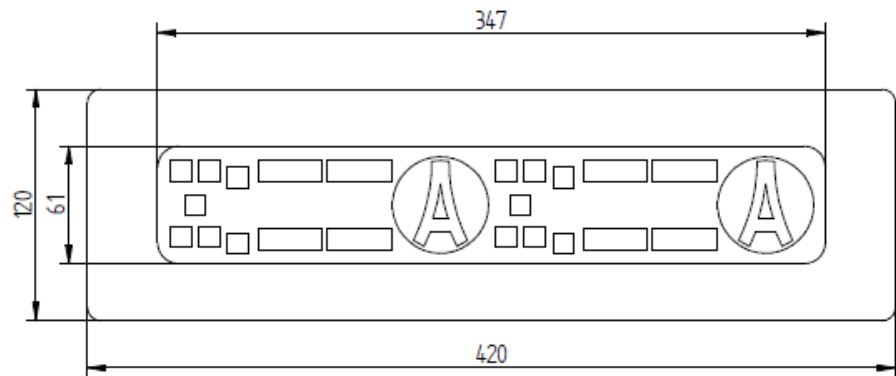
11) Leimreste / Versiegelung von Arbeitsplatte und Glas vor der Inbetriebnahme entfernen.

Integration des Befehlsblocks

FR

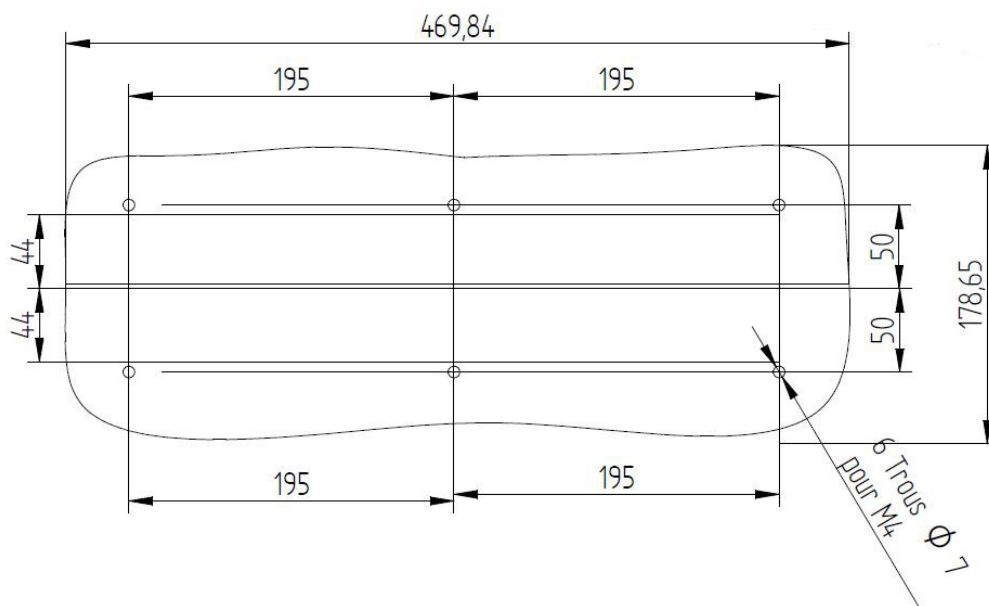
Die Integration der Bedienung:

Blockabmessungen



Die seitliche Tiefe von 73 mm ist inklusive Stecker an der Rückseite.

1) Es ist erforderlich, einen rechteckigen Schnitt von mindestens 390 mm x 88 mm mit 6 Löchern mit einem Durchmesser von 7 mm gemäß dem nachstehenden Plan auszuführen:



2) Erstellen Sie eine Versiegelung, indem Sie unter Ihrem Bedienfeld eine Leimperle mit Silikondichtmittel (Typ Novasil) erstellen.

Novasil Kartusche kann auf Anfrage mit geliefert werden.

3) Setzen Sie das Bedienfeld in den Ausschnitt ein (die 4 Stifte in den 4 Löchern).

4) Befestigen Sie das Bedienfeld, indem Sie die Muttern M4 mit den Unterlegscheiben an den dafür vorgesehenen Stehbolzen festschrauben (4 Muttern + 4 Unterlegscheiben im Lieferumfang).

EN

DE

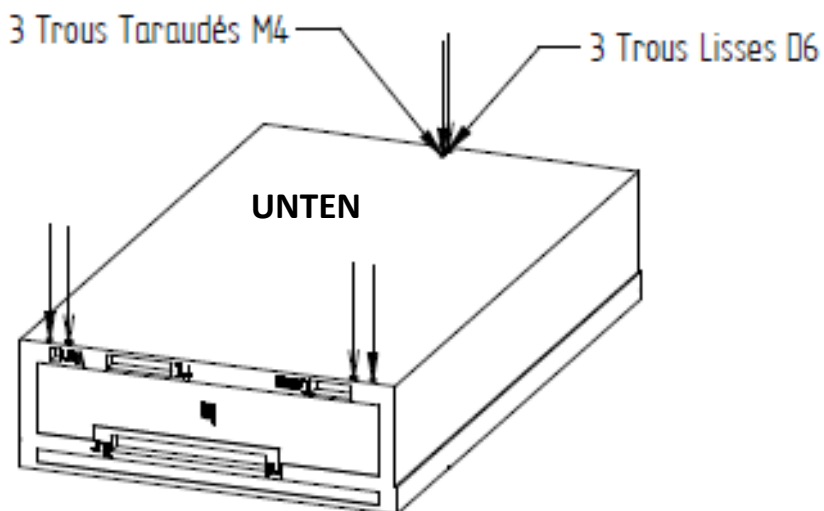
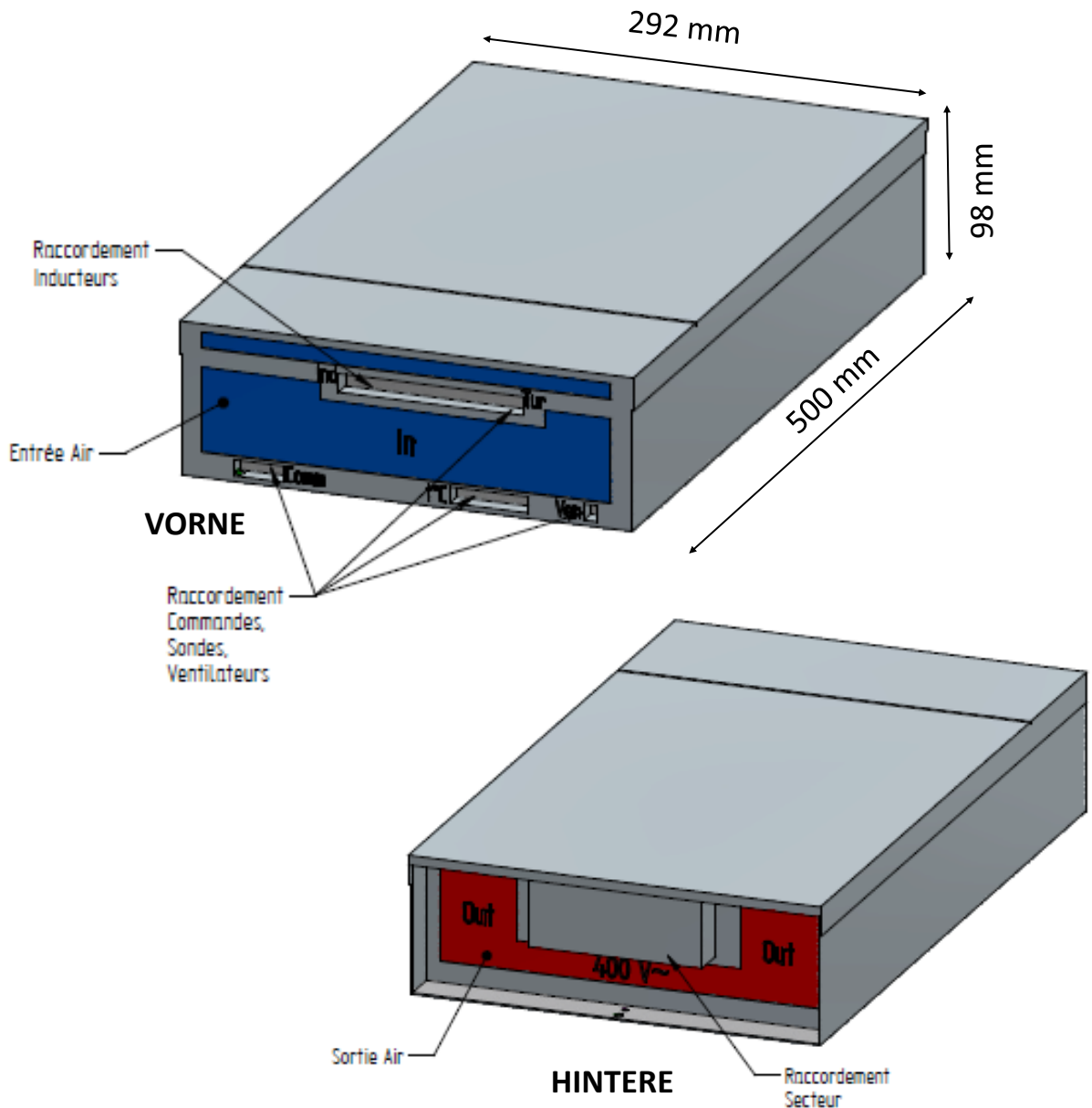
Integration des Generatorblocks

FR

Generatorabmessungen

EN

DE



Mit diesen Löchern kann der Generatorblock im Schaltschrank befestigt werden.

Es ist wichtig, dass der Generatorblock in einem Teil des Möbels platziert wird, der Spritzwasser nicht zugänglich ist. Ein richtig bemessener und gefilterter Lufteinlass muss zur Vorderseite des Generators hin vorhanden sein. Das Gehäuse kann auf der Unterseite oder auf einer Seite positioniert werden.

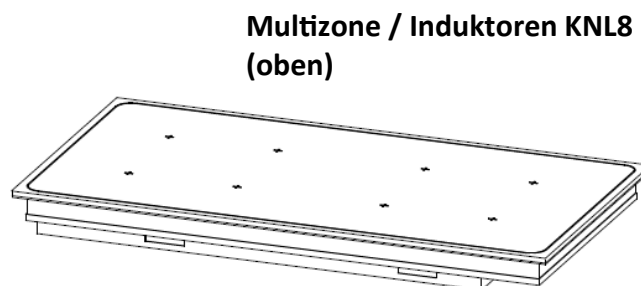
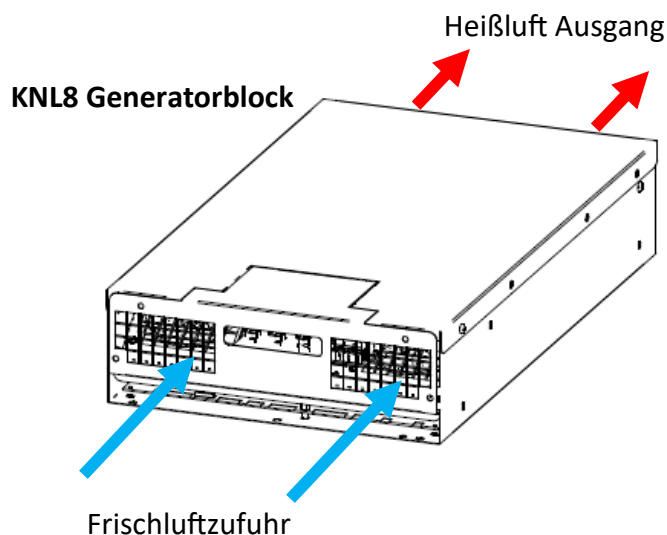
Induc-NoLimit
by ADVENTYS

Produktinstallation und aeraulischen

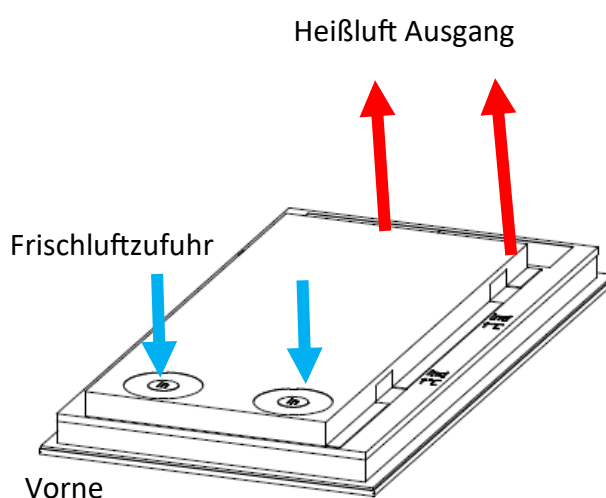
FR

EN

DE



Multizone/ Induktoren KNL8 (unten)



ZU BEACHTENDE ENTFERNUNGEN:

Die Flächen, durch die die heiße Luft aus dem Generatorblock (Rückseite) und dem Induktorblock (unten) strömt, müssen einen Mindestabstand zu den Wänden der Möbel aufweisen, in denen sie installiert und positioniert sind. Der Mindestabstand, der für jeden der beiden Sätze eingehalten werden muss, beträgt 100 mm.

WICHTIG:

Der Generatorblock ist mit einem eigenen Lüftungssystem ausgestattet. Frische Luft wird von 2 Ventilatoren angesaugt, die an der Vorderseite des Blocks positioniert sind. Die frische Luft kühlt die Elektronikplatinen im Inneren und sie tritt heiß auf der Rückseite des Generatorblocks aus.

Der Multizonenblock ist außerdem mit einem Lüfter ausgestattet, der Frischluft in den Block (Vorderseite) saugt, um die Induktoren zu kühlen. Die warme Luft wird an der Rückseite des Blocks abgeleitet.

Es ist wichtig, eine Absaugung außerhalb des Schrankes vorzusehen, wobei die heiße Luft sowohl vom Generatorblock als auch von der Multizone ausgestoßen wird.

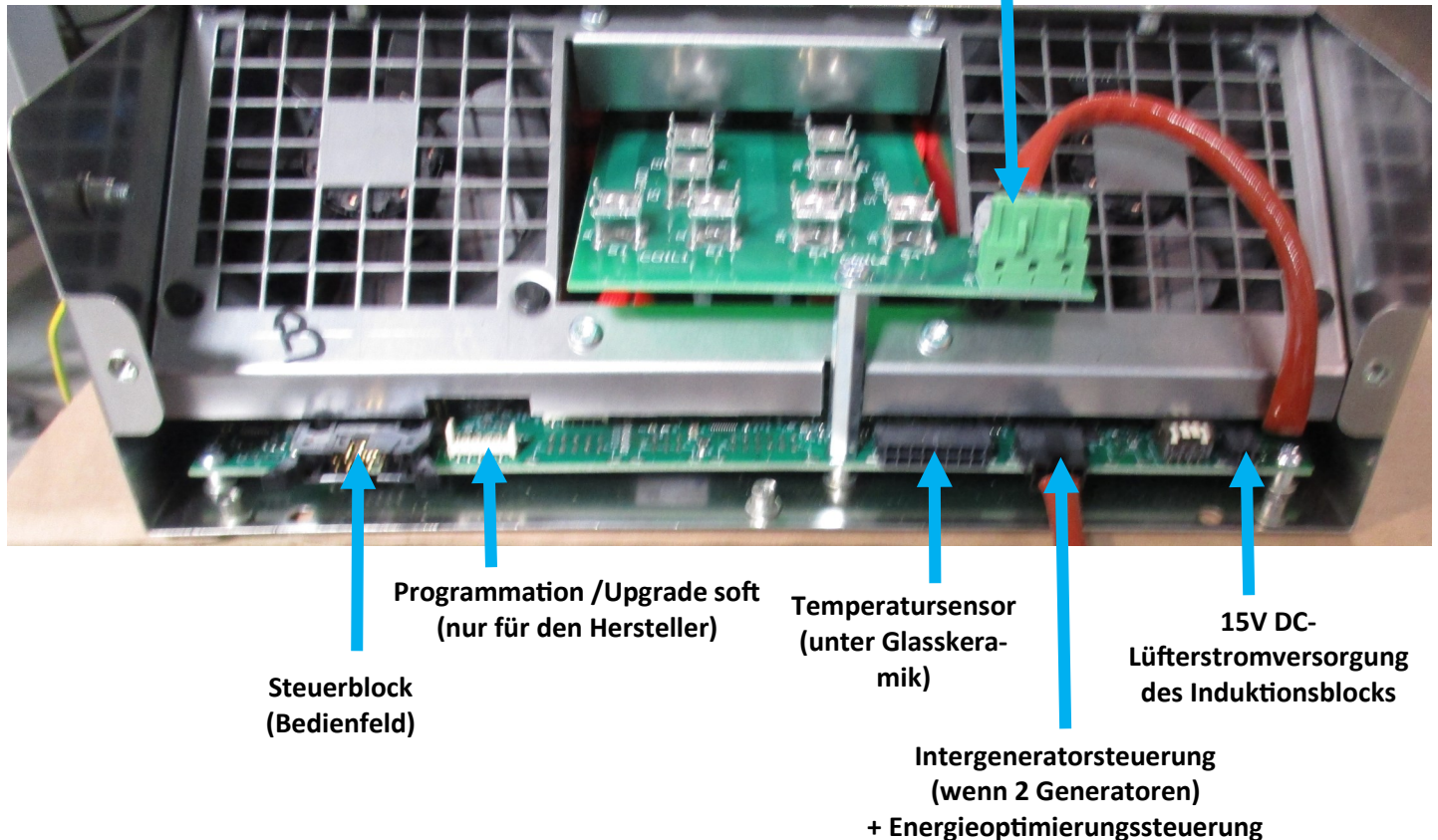
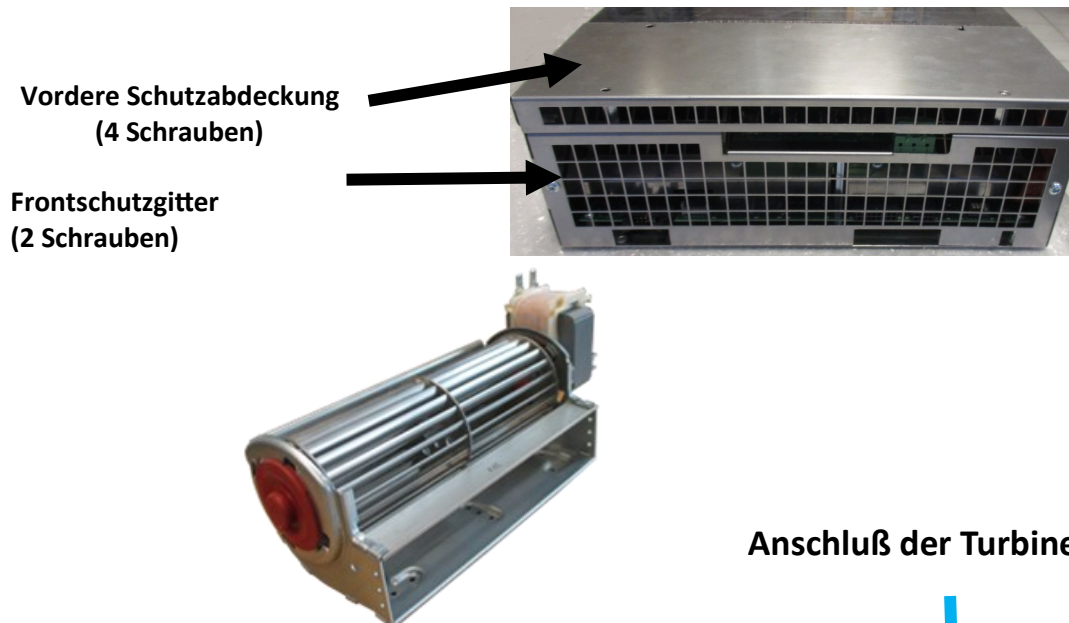
Um diese Funktion zu gewährleisten, ist es unbedingt erforderlich, die mitgelieferte TURBINE(N) anzuschließen. Die 230-V-Tangentialturbine wird mit einem 2 m langen Kabel direkt an den Generatorblock angeschlossen.

Es ist wichtig, diese wenigen Anweisungen zu beachten, um eine gute Luftzirkulation für NoLimit Multizone zu gewährleisten um eine maximale Leistung für lange Zeit zu garantieren.

Anschluss des Generators

Vorderseite des Generators

Vor dem Anschließen des Generatorblocks müssen die Schutzabdeckung und das Schutzgitter an der Vorderseite des Generatorblocks entfernt werden. Es sind 6 Befestigungsschrauben zu lösen.



Das mitgelieferte Bedienfeld darf nur an den Generatorblock des KNL8 angeschlossen werden. Für den Fall, dass dies möglich ist, darf sie nicht an ein anderes elektrisches Gerät angeschlossen werden.

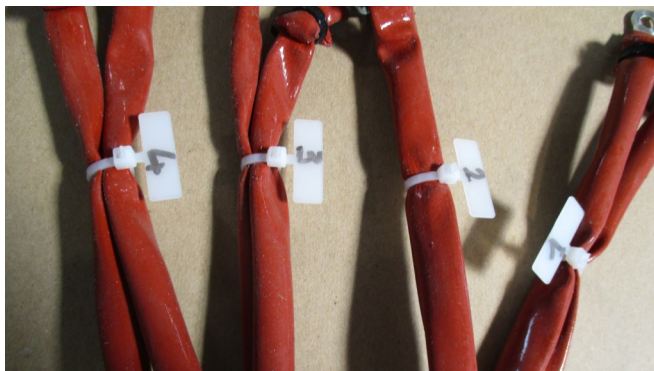
Produktverbindung

FR

Connections et raccordement du générateur

Es ist erforderlich, die Induktionsspulen-Kabel (kommt aus dem Block vitro / Induktor), an der Verbindungsplatte an der Vorderseite des Generators hat zu verbinden.

Die Kabelmarkierungen (Kabel 1 bis Kabel 4) müssen beachtet werden.



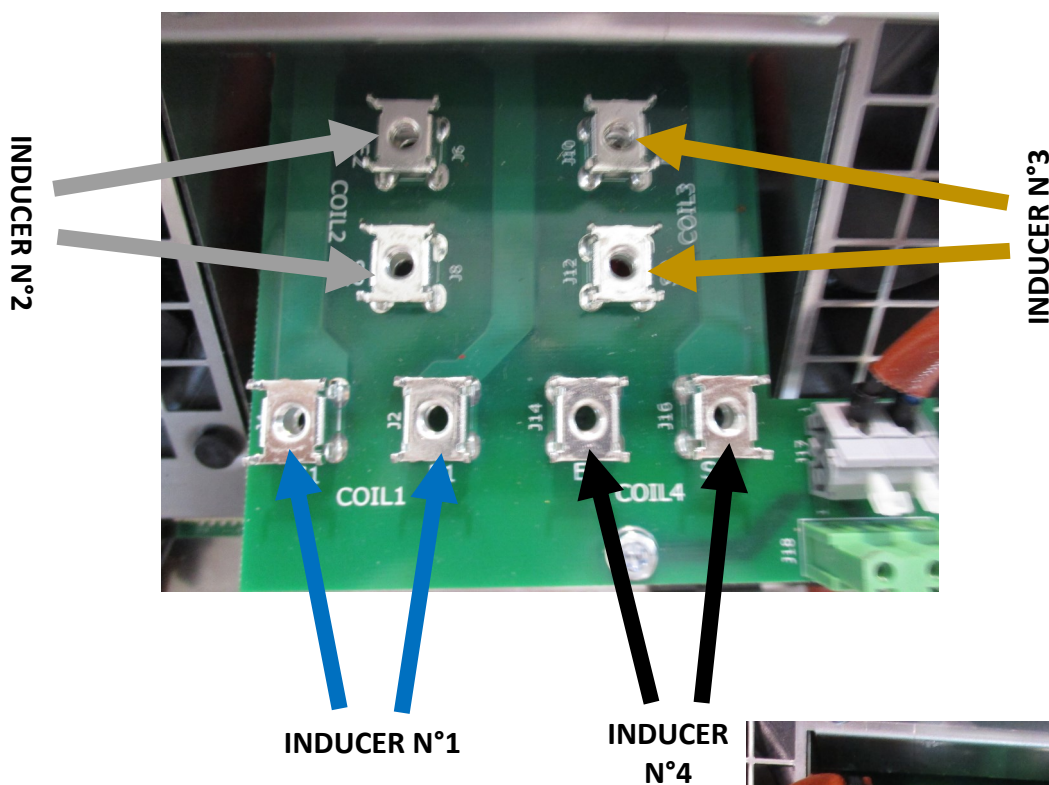
Wir müssen die 8 M5-Schrauben mit Sechskantkopf verwenden, werden mit dem Produkt ausgeliefert.

Um eine einwandfreie Verbindung zu gewährleisten, ist es **WICHTIG**, dass die Klemmschrauben mit einem Drehmoment zwischen 1,5 und 1,8 N angezogen werden.

EN

DE

Raccordement des câbles en respectant les repères (de 1 à 4)

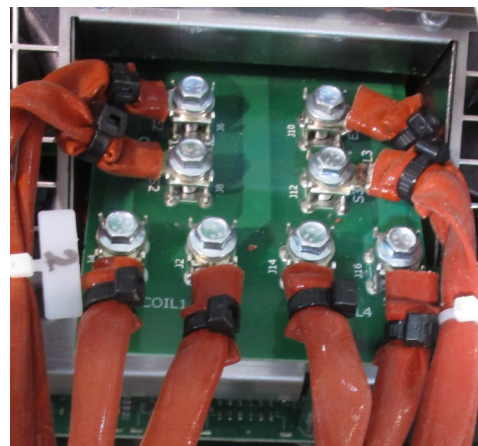


INDUCER N°1

INDUCER N°4

Schrauben einmal an den Kabelschuhen festgezogen

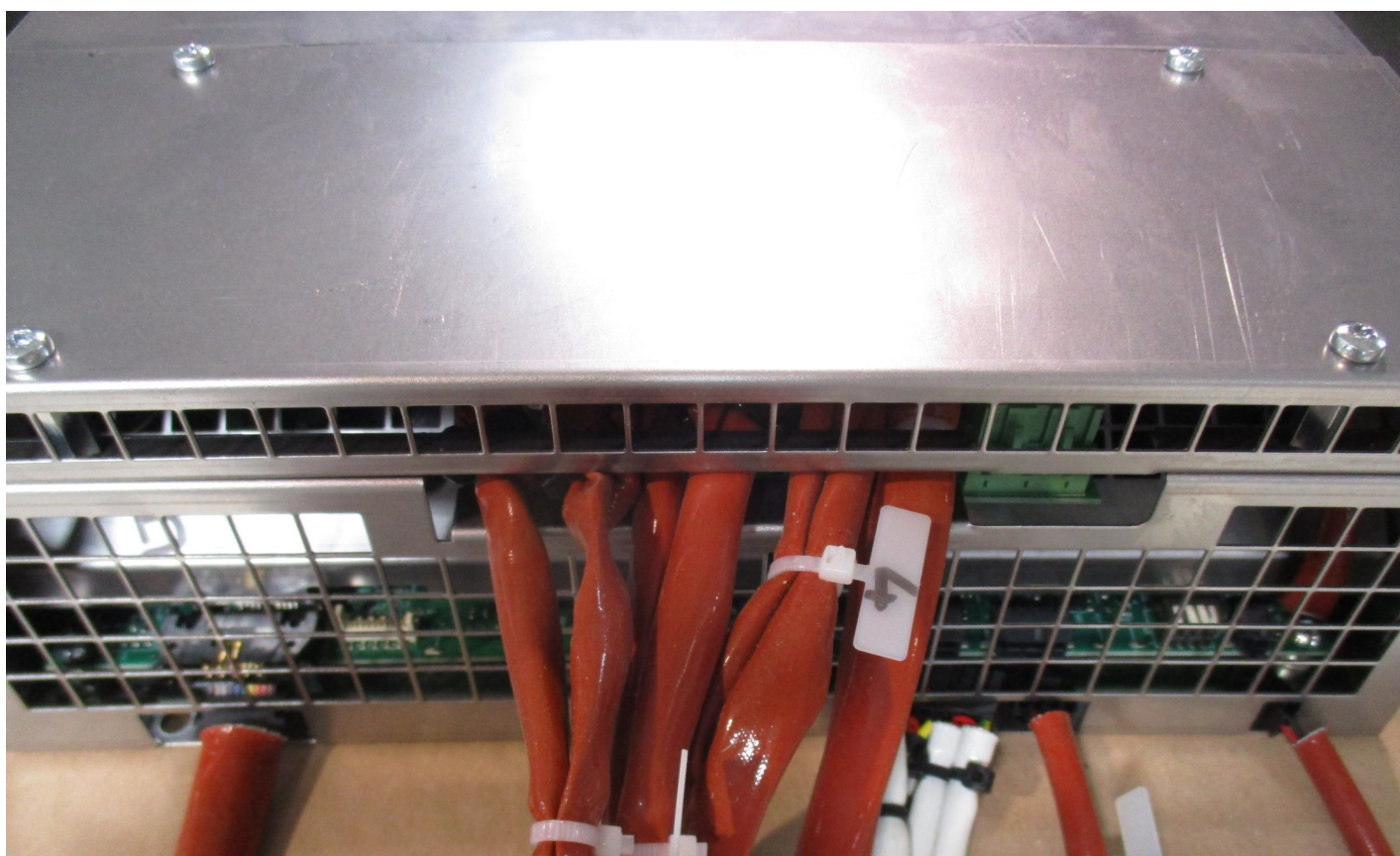
Induc-NoLimit
by ADVENTYS



Connections et raccordement du générateur

Sobald alle Kabel an der Vorderseite des Generatorblocks angeschlossen sind, ersetzen Sie das Schutzgitter (mit 2 Schrauben) und dann die obere vordere Abdeckung (mit 4 Schrauben).

Die Kabel müssen alle durch die dafür vorgesehenen rechteckigen Öffnungen geführt werden. Achten Sie darauf, dass Sie ein Kabel nicht ungewöhnlich an den 2 Teilen (Haube + Grill) einklemmen.



Produktverbindung

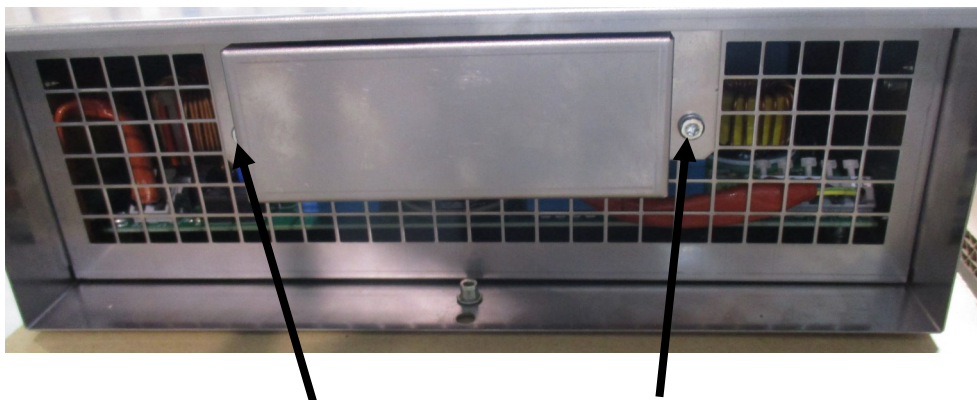
FR

Connections et raccordement du générateur

Auf der Rückseite des Generators

Der Generatorblock muss an eine dreiphasige Versorgungsleitung mit 400 V Wechselstrom, 50 oder 60 Hz angeschlossen werden.

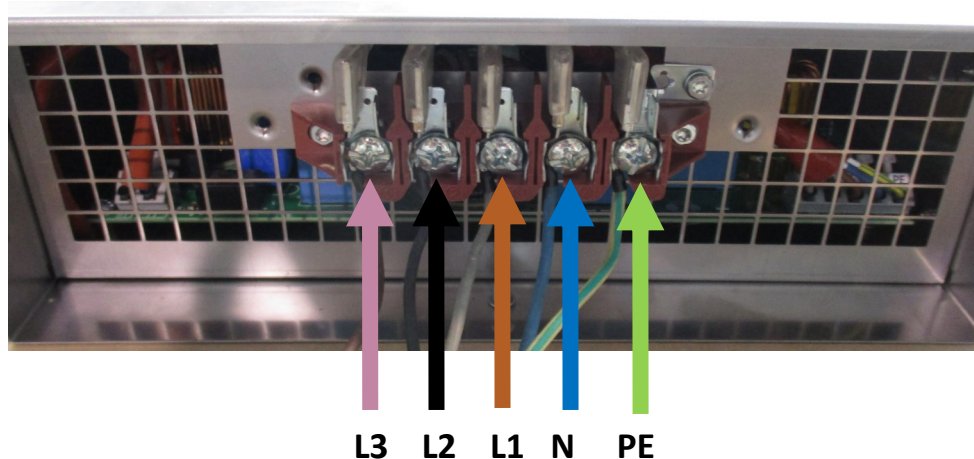
Die Stromleitung muss 3 Phasen L1, 2,3, einen Neutralleiter N und eine Schutz Erde aufweisen. Der Neutralleiter wird ausschließlich zur Versorgung einer zusätzlichen 230-VAC-Turbine (falls angeschlossen) verwendet.



Das Netzteil ist an der Rückseite des Generators angeschlossen. Die Schutzabdeckung des Netzanschlussblocks (2 Schrauben müssen gelöst werden) muss entfernt werden, um Zugang zum Anschlussblock zu erhalten.

(!) Wir empfehlen die Verwendung eines Netzkabels H07RN-F-5G-2,5 (2,5 mm² Leiterquerschnitt).

Es ist wichtig, dass die verwendete Stromversorgungsleitung durch einen 30-mA-Differentialschutzschalter geschützt ist.



Wenn die 5 mit Kabelenden ausgestatteten Leiter an die Klemmenleiste angeschlossen und die 5 Klemmschrauben der Klemmenleiste richtig angezogen sind, muss die Schutzabdeckung mit ihren 2 Befestigungsschrauben ersetzt werden.

Für den Fall, dass der Generatorblock vom Stromnetz getrennt wird, muss in der Nähe des KNL4 8000 -Produkts eine vom Benutzer zugängliche Trennvorrichtung vorhanden sein. Wenn die Trennvorrichtung manuell betätigt wird, muss dies geschehen eine vollständige Abschaltung des Generators gegenüber den 3 Phasenleitern + dem Neutralleiter des Stromnetzes gewährleisten.

Triphase.

Induc-NoLimit
by ADVENTYS

EN

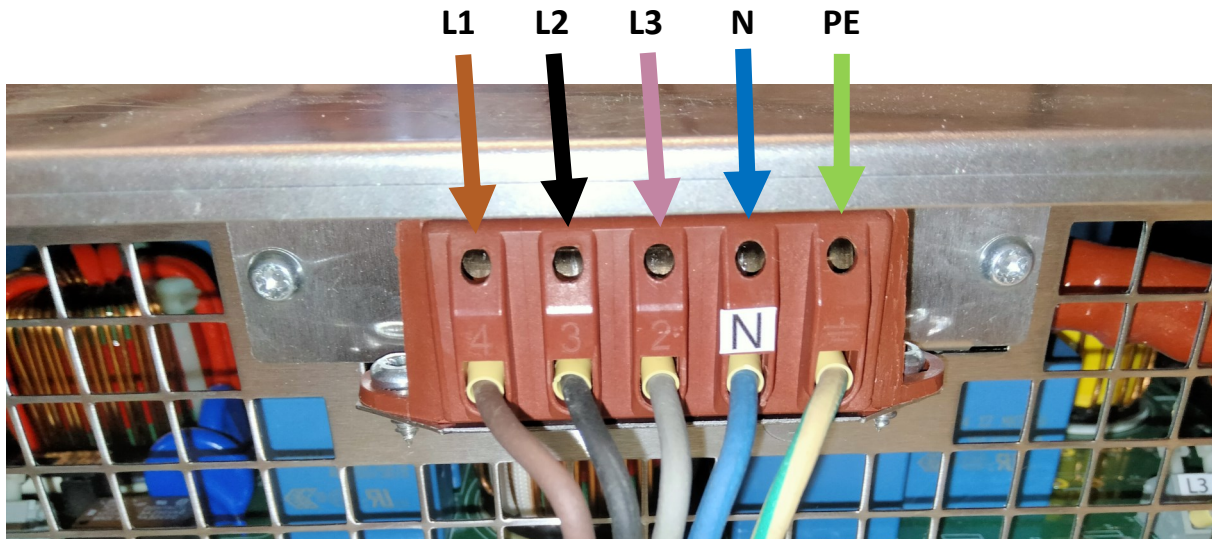
DE

Anschlüsse und Anschluss des Generators

Auf der Rückseite des Generators

Der Generatorblock muss an eine dreiphasige Versorgungsleitung mit 400 V Wechselstrom, 50 oder 60 Hz angeschlossen werden.

Die Stromleitung muss 3 Phasen L1, 2,3, einen Neutralleiter N und eine Schutzerde aufweisen. Der Neutralleiter wird ausschließlich zur Versorgung einer zusätzlichen 230-VAC-Turbine erwendet.



Das Netzteil ist an der Rückseite des Generators angeschlossen. Die Schutzabdeckung des Netzanschlusses (2 Schrauben lösen) muss entfernt werden, um Zugang zum Anschlussblock zu erhalten.



(!) Wir empfehlen die Verwendung eines Netzkabels H07RN-F-5G-2,5 (2,5 mm² Leiterquerschnitt). Es ist wichtig, dass die verwendete Stromversorgungsleitung durch einen 30-mA-Differentialschutzschalter geschützt ist.

Wenn die 5 Kabelenden ausgestatteten Leiter an die Klemmenleiste angeschlossen und die 5 Klemmschrauben der Klemmenleiste richtig angezogen sind, muss die Schutzabdeckung mit ihren 2 Befestigungsschrauben wieder ein gesetzt werden.

Für den Fall, dass der Generatorblock vom Stromnetz getrennt werden muss, muss in der Nähe des KNL4 8000-Produkts eine vom Benutzer zugängliche Trennvorrichtung vorhanden sein. Wenn die Trennvorrichtung manuell betätigt wird, muss eine vollständige Abschaltung vom Stromnetzes (Dreiphasig) des Generators das heisst den 3 Phasenleitern + dem Neutralleiter gewährleistet werden.

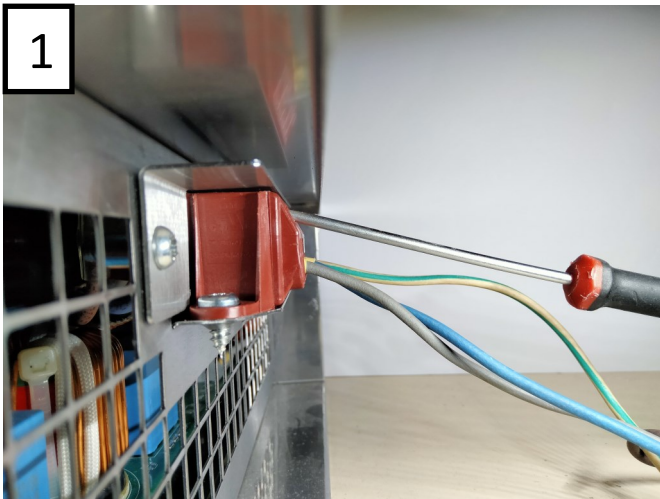
Anschließen des Produkts

Anschlüsse und Anschluss des Generators

TECHNISCHER ANSCHLUSS

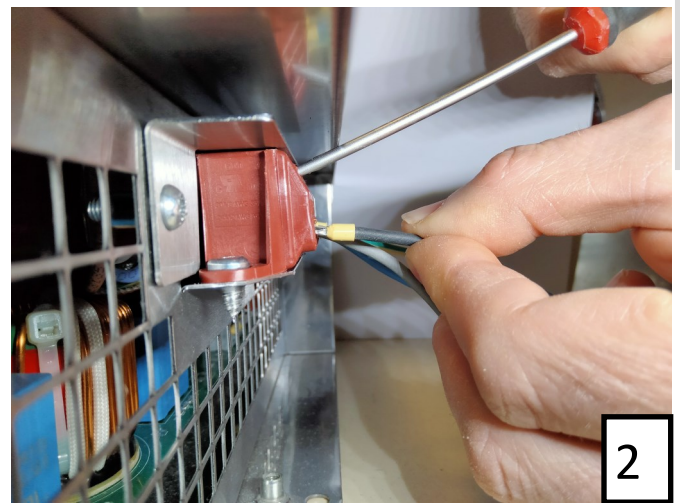
Um jeden Leiter in die Klemmenleiste einführen und anschließen zu können:

1 / Führen Sie das Ende eines flachen Schraubendrehers nach oben ein.
Der maximale Durchmesser des Stabes darf 4 mm betragen.



1

2 / Heben Sie dann den Schraubendreher an, um das Absenken der federbelasteten Backe des Klemmenblockkontakts zu ermöglichen.



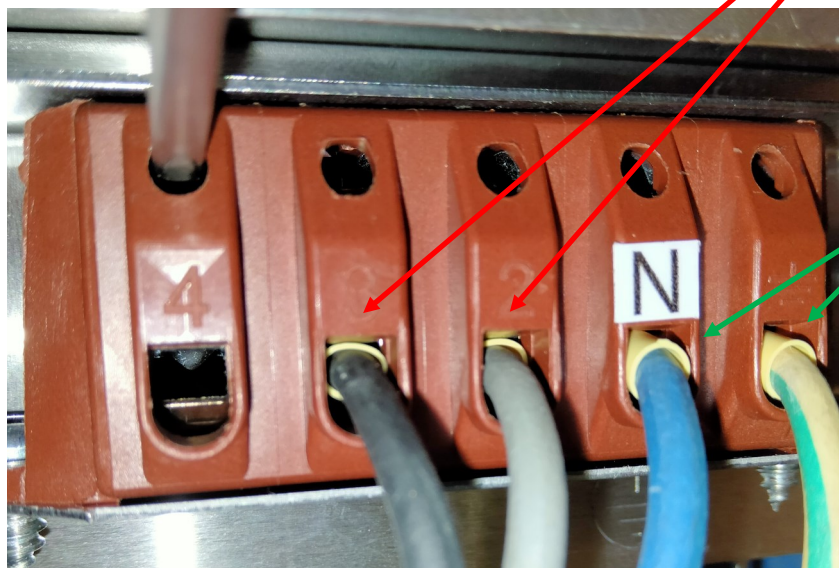
2

Wiederholen Sie die vorherigen Schritte für jedes anzuschließende Kabel



NEIN

Achten Sie darauf, das Drahtende nicht zu weit in die Klemmbacke des Klemmenblocks hineinzudrücken!!!



Wie Ihr Gerät funktioniert

Das NoLimit-Kochfeld verfügt über 8 unabhängig voneinander einstellbare Kamine für Leistung oder Temperatur. Jeder Kamin hat eine Leistung von bis zu 2000 W und kann auf eine Temperatur von bis zu 250 °C eingestellt werden.

Es ist möglich, 8 kleine Kochtöpfe gleichzeitig zu verwenden (1 kleiner Kochtopf pro Kamin), mit unterschiedlichen Leistungs- und / oder Temperatureinstellungen.

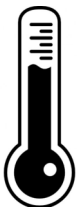
Es ist auch möglich, einen größeren Topf (Durchmesser >> 36 cm) gleichzeitig auf die 8 Kamine zu stellen, was sich auf die gleiche Gesamteinstellung der einzelnen Kamine auswirkt. Es ist somit möglich, die vom Generator bereitgestellte maximale Leistung von $8 \times 2 = 16$ kW der der großen Pfanne zugeführten Gesamtleistung zu erreichen.

Leistungseinstellung für jede der 8 Zonen in 30 Stufen

Ebene	Für jede Zone (1/4 von vitro) Leistung (W) - KNL4S 8000
1	25
2	50
3	100
4	150
5	200
6	250
7	300
8	350
9	400
10	450
11	500
12	550
13	600
14	650
15	700
16	750
17	800
18	850
19	900
20	1000
21	1100
22	1200
23	1300
24	1400
25	1500
26	1600
27	1700
28	1800
29	1900
30	2000

Ebene	Für jede Zone Leistung (W) - KNL4S 4000
1	25
2	50
3	100
4	150
5	200
6	250
7	300
8	350
9	400
10	450
11	500
12	550
13	600
14	650
15	700
16	750
17	800
18	850
19	900
20	1000

Temperatureinstellung für jede der 8



Chaque foyer est réglable en température entre 30°C et 250°C par pas de 1°C.

(!) Pour l'utilisation optimum du mode de réglage en température, il est indispensable que le récipient recouvre une croix marquée sur la vitrocéramique, correspondant au foyer utilisé. centre du foyer utilisé.

Induc-NoLimit
by ADVENTYS

Wie Ihr Gerät funktioniert

FR

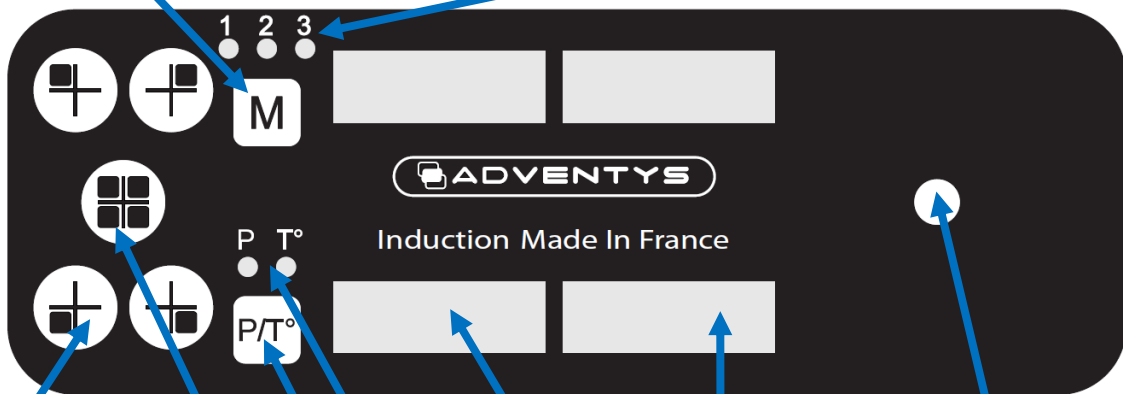
EN

DE

1 MEMORY-Taste:

Mémorisation ou appel de 1 programme parmi 3, pour l'ensemble des 4 foyers

3 LEDs zur Anzeige der gewählten Programmnummer.



4 ZONENAUSWAHLTASTEN (1 für jede Zone). Kurzes Drücken für Auswahl und Start und langes Drücken für Zonenstopp.

4 AFFICHEURS à 4 digits: Anzeige des für jede Zone ausgewählten Leistungs- oder Temperaturwerts.

1 INCREMENTAL ENCODER zum Einstellen des ausgewählten Bereichs (P oder T).

1 touche de SELECTION, GLOBALE des 4 foyers Appuie court pour sélection et mise en marche et appuie long pour arrêt des 4 foyers en même temps.

2 LEDs zur Anzeige der Auswahl POWER oder TEMPERATURE.

1 SELECTION-, POWER- oder TEMPERATURE-Taste für die ausgewählte (n) Zone (n).

So wählen Sie einen Bereich aus:

Drücken Sie kurz die SELECTION-Taste der gewünschten Zone (n). Ein Lichtpunkt rechts unten auf dem Display (den Displays), der der Zone (den Zonen) entspricht, leuchtet 5 Sekunden lang. Dies entspricht der Zeit, in der der Inkrementalgeber gedreht werden kann, um die Leistung oder Temperatur der Zone (n) einzustellen (abhängig von der Auswahl P / T). Nach 5s werden die Zone oder Zonen automatisch ausgewählt, die Lichtpunkte erlöschen und die Aktion am Inkrementalgeber wird nicht mehr berücksichtigt.

So merken Sie sich eine Konfiguration:

Stellen Sie die 4 Zonen in der gewünschten Konfiguration ein und drücken Sie die M-Taste 3 Sekunden lang. Die 3 LEDs blinken, wählen Sie mit dem Inkrementalgeber einen der 3 Speicher (1, 2 oder 3). Nach 3 Sekunden ohne Aktion leuchtet die LED dauerhaft und Ihre Konfiguration wird gespeichert.

So rufen Sie eine gespeicherte Konfiguration auf:

Drücken Sie einfach die M-Taste und wählen Sie dann die gewünschte Konfiguration (1,2 oder 3).

So schalten Sie einen Bereich aus:

Drücken Sie einfach die Taste für 3 Sekunden, die der Zone entspricht. Dies funktioniert auch mit der GLOBAL-Auswahltaste der 4 Zonen.

Wie Ihr Gerät funktioniert



Erste Schritte und Anpassen eines Bereichs:

Drücken Sie die SELECTION-Taste der gewünschten Zone und stellen Sie dann mit dem Knauf die gewünschte Leistung oder Temperatur ein. *Nachdem Sie die Zone ausgewählt haben, ergibt sich eine Verzögerung von 5 Sekunden dann können Sie mit dem Knauf Ihre Einstellung vornehmen.*



Inbetriebnahme und Einstellung mehrerer Zonen gleichzeitig:

Drücken Sie die SELECTION-Tasten der gewünschten Zonen und stellen Sie dann mit dem Knauf die gewünschte Leistung oder Temperatur ein. *Nachdem Sie die Zone ausgewählt haben, ergibt sich eine Verzögerung von 3 Sekunden dann können Sie mit dem Knauf Ihre Einstellung vornehmen.*



Zum einstellen der 4 Zonen:

Drücken Sie die GLOBAL-Auswahltaste der 4 Zonen und stellen Sie dann mit dem Knauf die gewünschte Leistung oder Temperatur ein. So stellen Sie alle 4 Zonen gleichzeitig ein.



Zur Temperatureinstellung wechseln:

Drücken Sie die SELECTION-Taste für die Zone, die Sie einstellen möchten, drücken Sie dann die [P / T] - Taste und wählen Sie dann mit dem Knauf die gewünschte Temperatur aus. *Standardmäßig wird die Einstellung einer Zone in Kraft gesetzt. Die LED P oder T ° zeigt den aktuellen Einstellmodus an: P für Leistung und T für Temperatur.*



Speichern Sie eine Konfiguration im Speicher:

Stellen Sie jede Zone in einer Konfiguration ein, die Sie speichern möchten. Drücken Sie die Taste [M] 3 Sekunden lang, bis die 3 LEDs blinken. Wählen Sie dann mit dem Knauf das gewünschte Speicherprogramm (1 oder 2 oder 3) aus. Danach wird die neue Konfiguration gespeichert, ohne dass Sie 3 Sekunden lang etwas unternehmen müssen.



Um gespeicherte Konfiguration:

Drücken Sie kurz die Speichertaste [M] und wählen Sie mit dem Inkrementalgeber eines der 3 gespeicherten Programme (1 oder 2 oder 3). Danach werden die Einstellungen des gespeicherten Programms gesendet, ohne dass Sie 3 Sekunden lang etwas unternehmen.

Wie Ihr Gerät funktioniert



Einen Bereich ausschalten:
Drücken Sie die SELECTION-Taste 3 Sekunden lang für die Zone, die Sie ausschalten möchten.



Schalten Sie die 4 Zonen gleichzeitig aus:
Drücken Sie 3 Sekunden lang die GLOBAL-Auswahltaste der 4 Zonen.

Spezifische Meldungsanzeige

Das Gerät ist absolut sicher. Es überwacht ständig Temperaturwerte und verschiedene andere elektrische Parameter, um dem Benutzer jederzeit ein Höchstmaß an Leistung und Sicherheit zu gewährleisten.

Wenn während des Betriebs ein falscher Betriebszustand festgestellt wird, kann es zu einer erzwungenen Abschaltung des Geräts kommen, wobei auf der Leistungsstufenanzeige ein blinkender Fehlercode "Fx" oder « Hx».

Die verschiedenen vom Gerät verwalteten Codes sind in der folgenden Tabelle aufgeführt.

FEHLERBEZEICHNUNG	CODE ANZEIGE
T ° Glasskeramik-Sensor fehlt oder ist kurzgeschlossen	F1
Sensor T ° Elektronik fehlt oder ist kurzgeschlossen	F2
Dreiphasige Netzspannung außerhalb der Toleranz	F3
Versorgungsspannung / Niederspannung außerhalb der Toleranz	F4
Raumtemperaturfühler (Produktintern) fehlt oder ist kurzgeschlossen	F5
Fehler in der Steuerelektronik der Leistungstransistoren	F6
Problem bei Lüfteranschluß (kein Lüfter oder Verpolung)	F8
Überhitzung der Glasskeramik	H1 oder H3
Überhitzung elektronischer Stromkreise	H2
Problem am Temperatursensor unter der Glasskeramik	H5
Überhitzung der Umgebungstemperatur	H6

Der blinkende Fehlercode wird angezeigt, solange der Benutzer das Gerät nicht selbst angehalten und keinen Neustart durchgeführt hat, indem er die SELECTION / ON-Taste der entsprechenden Zone verwendet.

Wenn ein Fehlercode trotz mehrerer aufeinanderfolgender Bestätigungsversuche permanent angezeigt wird, wenden Sie sich an den Kundenservice.

Wenn beim Einschalten des Generatorblocks der Fehlercode F8 angezeigt wird, deutet dies auf ein Problem mit den Lüftern hin.

Entweder besteht keine Verbindung (Abwesenheit) von einem oder mehreren Lüftern, oder es liegt eine Verpolung vor, oder es liegt ein Überverbrauch vor. Wenden Sie sich an den Kundenservice und melden Sie den Fehler F8.

Bis zur vollständigen Behebung des Problems hat der Benutzer die Möglichkeit, den Fehler F8 zu sperren und das Produkt in einem herabgesetzten Modus zu verwenden.

Töpfe und Pfannen

Der Induktionskocher erkennt automatisch die meisten Gefäße.

Kochtopf-Test: Stellen Sie Ihr Gefäß auf die Kochzone und regeln eine Leistungsstufe: **Leuchtet die Anzeige stetig**, ist das Gefäß **induktionstauglich**; **blinkt die Anzeige**, wird das Gefäß **nicht erfasst und ist nicht tauglich**.

Sie können auch einen Magnettest machen: Bleibt der Magnet am Topfboden "haften", ist der Topf induktionstauglich.

Induktionstauglich sind:

- **Gefäße aus emailliertem Stahl** mit oder ohne Antihftbeschichtung
- **Gefäße aus Gusseisen** mit oder ohne emaillierten Boden. Emaillierte Böden verhindern ein Verkratzen der Glaskeramik des Geräts.
- **Gefäße aus Edelstahl**, geeignet für Induktion.



Um Ihr Gerät bei maximaler Leistung in 4 Zonen gleichzeitig zu verwenden, sollte der Durchmesser des Bodens Ihrer Pfanne mindestens 35 cm betragen.

Die meisten Edelstahltöpfe sind induktionstauglich, wenn sie den Kochtopf-Test bestehen.

- **Gefäße aus Aluminium mit speziellem Boden.**

• **HINWEIS**

Gefäße aus Glas, Keramik oder Ton, aus Aluminium (ohne speziellen Boden), Kupfer, nichtmagnetischem Edelstahl sind für Induktion nicht geeignet.

Die gewählte Leistungsanzeige wird in diesem Fall blinken.



Kunststoffgefäße dürfen nicht auf warme Flächen gestellt werden.

Pflege und Instandhaltung des Geräts

Vermeiden Sie ein Reiben der Gefäße auf der Ceranfläche des Geräts.

Lassen Sie keine leeren Gefäße auf der Kochzone stehen.

Wärmen Sie keine geschlossenen Konservendosen auf, sie könnten platzen.

Wärmen Sie Lebensmittel nicht mit der höchsten Leistungsstufe vor, wenn Sie ein antihftbeschichtetes Gefäß (Teflon) benutzen, bei dem kein Fett oder nur sehr wenig Fett gebraucht wird.

Verwenden Sie keine beschädigten, verbogene Pfannen oder Pfannen mit unebenem Boden

Verwenden Sie für ein besseres Ergebnis Pfannen mittlerer bis hoher Qualität

Reinigen Sie das Ceran- und Bedienfeld des Geräts mit einem weichen Schwamm und einem geeigneten Reinigungsmittel.

Diese Unregelmäßigkeiten, die zu keinem Funktionsausfall und zu keiner Untauglichkeit des Geräts führen, sind von der Garantie nicht gedeckt.



Gegenstände aus Metall wie Essbesteck, Küchenutensilien usw. dürfen nicht auf die Kochzonen gelegt werden, denn sie könnten sich erhitzen.

Kleine Betriebsstörungen und Abhilfe

Sie haben Zweifel, ob Ihr Gerät richtig funktioniert dies bedeutet nicht unbedingt, dass eine Störung vorliegt. In jedem Fall überprüfen Sie folgende Punkte:

FESTSTELLUNG ...	MÖGLICHE URSACHE	ABHILFE
Beim Einschalten leuchtet eine Anzeige.	Normaler Betrieb	NICHTS: Das ist normal.
Beim Einschalten springt die Sicherung heraus.	Der Anschluss des Geräts ist defekt.	Überprüfen Sie den Anschluss bzw. ob er konform ausgeführt ist.
Der Lüfter arbeitet einige Minuten lang nach Abschalten des Geräts.	Kühlung der Elektronik	Das ist normal.
Das Gerät funktioniert nicht. Die Anzeigen des Bedienfelds bleiben ausgeschaltet.	Das Gerät wird nicht mit Strom versorgt. Die Stromversorgung oder der Stromanschluss ist defekt.	Kontrollieren Sie die Sicherungen und den Leistungsschalter Ihrer elektrischen Anlage.
Ein Symbol "F-" erscheint am Display des Geräts.	Ein Taste des Bedienfelds bleibt ständig aktiviert.	Kann der Fehler nicht behoben werden, rufen Sie den Kundendienst.
Das Gerät funktioniert nicht, eine Fehlermeldung "Fx" erscheint am Display, und die Heizleistung ist ausgefallen.	Die elektronischen Schaltkreise funktionieren schlecht.	Rufen Sie den Kundendienst.
Das Gerät setzt bei den ersten Garvorgängen einen Geruch frei.	Neues Gerät.	Nehmen Sie das Gerät eine halbe Stunde lang mit einem wassergefüllten Gefäß in Gebrauch.
Bei Brüchen, Ritzen und Rissen - selbst geringfügigen - im Ceranfeld trennen Sie das Gerät sofort vom Netz und kontaktieren den Kundendienst.		

Garantie

Vergessen Sie nicht, einen Kaufbeleg mit Kaufdatum aufzubewahren, um die Garantie in Anspruch nehmen zu können. Änderungen und Arbeiten wie Bohren, Schweißen, Crimpen, Clinchen und ähnliche sind nicht erlaubt und führen zur Nichtigkeit der Herstellergarantie.

Eingriffe, die dazu führen, dass die Anlage oder ihre Benutzung den Vorschriften dieser Anleitung nicht entspricht, sind im Rahmen der Herstellergarantie nicht zulässig und führen zu ihrer Nichtigkeit.

Die Herstellergarantie setzt voraus, dass das Gerät nicht umgebaut wurde und dass seine mechanischen und elektrischen Merkmale nicht geändert wurden.

Oberflächenmängel, die auf den Gebrauch scheuernder Mittel oder auf ein Reiben der Gefäßes auf der Glaskeramik zurückgehen und die Funktionstüchtigkeit bzw. Tauglichkeit des Geräts nicht beeinträchtigen, sind von der Garantie nicht gedeckt.

Nur qualifizierte Fachleute dürfen Reparaturen am Gerät durchführen.

Nur Fachhändler unserer Marke:

- **KENNEN DAS GERÄT UND SEINE FUNKTIONSWEISE.**
- **SETZEN UNSERE METHODEN FÜR EINSTELLUNG, INSTANDHALTUNG UND REPARATUREN DES GERÄTS EIN.**
- **VERWENDEN AUSSCHLIESSLICH ORIGINAL-ERSATZTEILE.**

Bei Reklamationen oder Bestellungen von Ersatzteilen beim Fachhändler geben Sie ihm die Typen- und die Seriennummer des Geräts vollständig an. Diese Daten entnehmen Sie dem Geräteschild auf der Unterseite des Metallgehäuses.

Die in dieser Anleitung enthaltenen Beschreibungen und Merkmale dienen lediglich als unverbindliche Informationen. Wir sind um die Qualität unserer Produkte bemüht und halten uns deshalb das Recht vor, erforderliche Änderungen oder Verbesserungen ohne Vorankündigung vorzunehmen.

Originalteile: Bei Instandhaltungsarbeiten bitten Sie Ihren Fachhändler um die ausschließliche Verwendung zertifizierter Ersatzteile.

